



## INTEGRAL IG 90-100

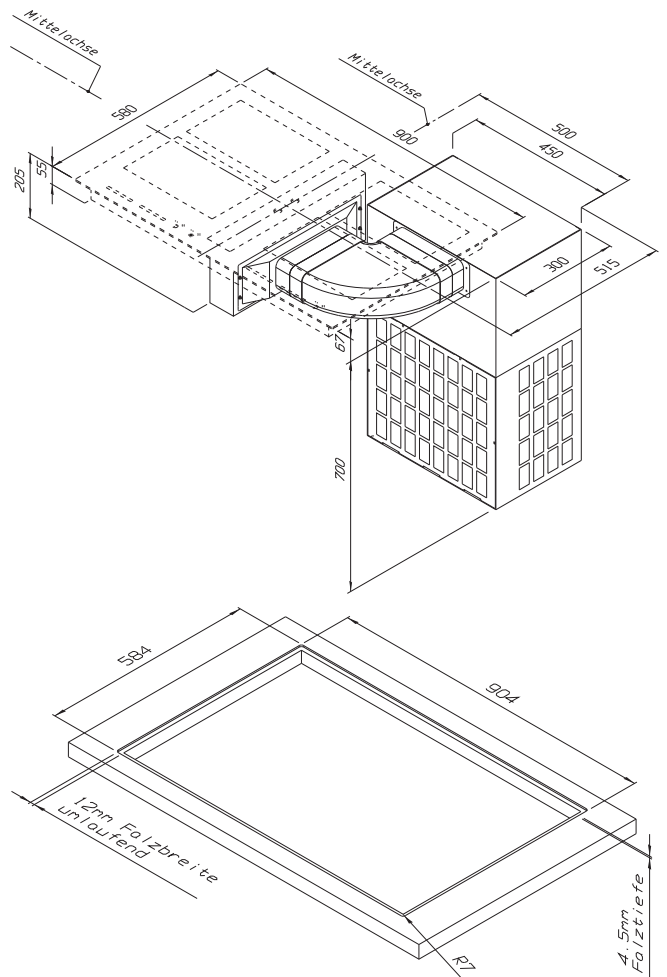
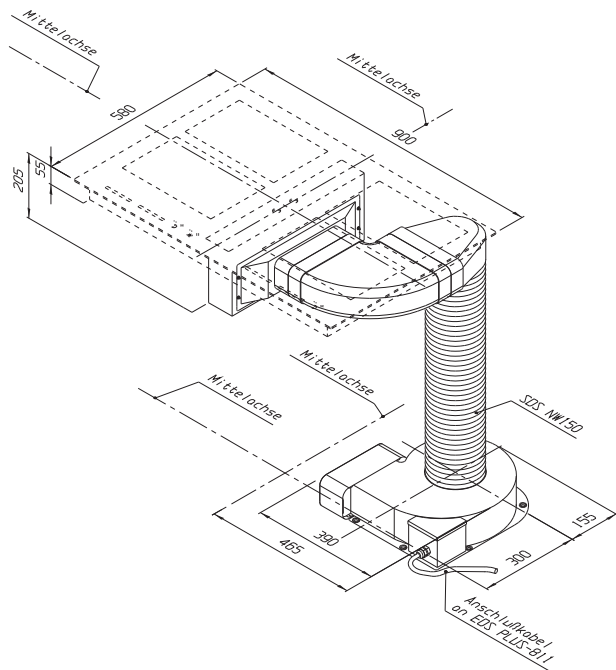
Eleganz so weit das Auge reicht: INTEGRAL 90 vereint die Funktionen von vier kraftvollen Flächeninduktions-Feldern mit dem für seine außerordentliche Gebrauchstüchtigkeit bekannten Muldenlüfter von



O+F zu einer einzigartigen Einheit: Design und Funktion aus einem Guss, flächenbündig einbaubar. Im Ruhezustand unaufdringlich und minimalistisch lassen sich die herausragenden Funktionen der Kochstellen und der tüchtigen Lüftung nur erahnen, die auf Abruf parat stehen: Rechts und links vom zentral positionierten Lüfter befinden sich je zwei großzügige Flächeninduktions-Kochfelder, die einzeln oder auch zusammen geschaltet die maximale Variabilität für gutes Kochgeschirr bieten.

In die Glaskeramik integriert ist die Drehzahlsteuerung für das Lüftergebläse – mit Digitalanzeige der Stufen versteht sich. Der völlig ins Ceran-Kochfeld integrierte Mulden-Lüfter ist ein seit Jahren zuverlässiges O+F-Konzept, das durch seine außerordentlich großen und tüchtigen Metallfettfilter (best in class) und seine Reinigungsfreundlichkeit bekannt ist.

Neben der Vielfalt von kräftigen und laufruhigen Motoren für Um- und Abluft, die mit INTEGRAL kombinierbar sind, kann auch der bewährte Plasma-Umluftfilter angesteuert werden.



## INTEGRAL 90

- INTEGRAL 90-100 Luftführung nach rechts
- INTEGRAL 90-111 Luftführung nach links

Flächeninduktionskochfeld mit 4 Kochstellen und integriertem Muldenlüfter System URS ohne Motor, flächenbündig oder aufliegend einbaubar. Slider-Controls für die Kochstellen, Touch-Control für den Lüfter. Für Abluft und Umluft mit Plasma-Filter geeignet. Anschluss für Naber-Flachkanal COMPAIR®flow Flachkanal (nicht im Lieferumfang).

### Lüfter-Technik:

- Muldenlüfter System URS komplett aus Chromnickelstahl ST.4301 (rostfrei)
- Metallfetfilter mit Lebenszeitgarantie SF 4417, Effizienzklasse A
- Kondensat-Auffangwanne aus Edelstahl, leicht zu reinigen
- Abdecktop aus Ceranglas schwarz
- Touch-Control Bedienung, 4 Stufen und Nachlaufautomatik für alle Stufen 9 bzw. 59 Minuten

### Kochfeld-Technik:

- Vollausstattung mit 4 Flächeninduktionskochstellen á 2,1/3,7 kW (Powerstufe), Brückenfunktion vorn/hinten, Ankochautomatik, Timer/Kurzzeitwecker, programmierte Stufen: Simmern 94°C, Warmhalten 70°C, Schoko-Schmelzen 42°C, Pause-Funktion, Recall-Funktion, Verriegelung, Kindersicherung, Restwärmeanzeige, Sicherheitsabschaltung
- Slider-Bedienung für alle Kochstellen

### Anschlusswerte:

- Spannung AC 230 V/ 3 NAC 400 V
- Leistung Induktionskochfeld max. 7,4 kW
- Leistung Lüfter max. 260 W

### Planungshinweise:

- Ausschnittmaß aufliegender Einbau 880 x 560 mm
- Generelles Funktionsprinzip Muldenlüfter: Unmittelbare, maximale Erfassung des aufsteigenden Kochdunstes an der Kochstelle.
- Um- und Abluftbetrieb mit externen O+F Gebläseeinheiten von 800-1.100 m³/h möglich
- Zum platzsparenden Einbau sind die Gebläse-Einheiten
  - GE 225COMP für den Sockel (Abluft/Umluft mit Plasmafilter PNF 496-1200 oder Kohlefilterbox KF BOX COMP 5530) sowie
  - GEP 146-100 (Gebläseeinheit mit Plasmafilter)
  - GE 146K-500 (Gebläseeinheit mit Kohlefilter) besonders gut geeignet.
- Kombination mit Fensterkontaktschalter ist nicht möglich.
- Bitte fordern Sie weitere Planungshinweise an.
- Energieeffizienzklasse Lüfter im Abluftbetrieb mit GE 146-2 A++
- Durchschnittlicher Energieverbrauch Lüfter mit GE146-2 22,0 kWh/Jahr

### Modell-Nr.

Modell-Nr.	Index Nr.
INTEGRAL IG 90-100 für externe Gebläse	3800
INTEGRAL IG 90-111 für externe Gebläse, Luftführung nach links	3900
GEP 146-100 Gebläseeinheit m. Plasmafilter	1880
GE 146K-500 Gebläseeinheit m. Kohlefilter	1429
GE 225COMP Gebläseeinheit für Sockel	959
PNF 496-1200 Plasmafilter für Sockel	1308
KF BOX 5530 COMP Kohlefilter Box	347