



# i-BOX

**i-BOX** ist ein einzigartiges Design-Lüftungszentrum aus Edelstahl von O+F A-Line mit vielen innovativen Details:

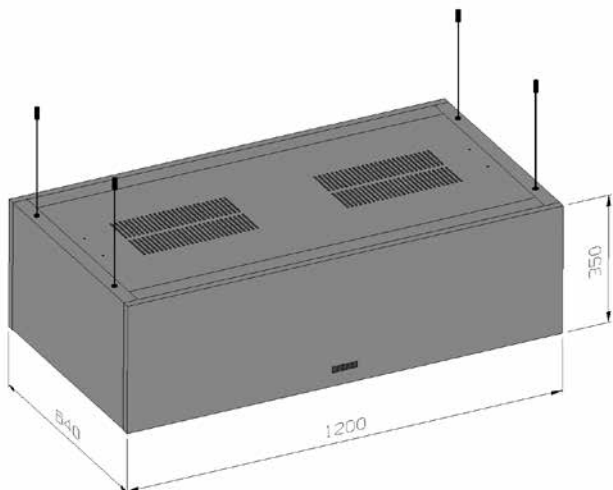
**i-BOX** ist eine reine Umlufthaube und mit dem Plasma-Umluftfilter ausgestattet, der im Regelfall nur alle 5 Jahre gewartet werden muss. Die Plasma-Basistechnologie wurde vom INP Leibniz-Institut der Universität Greifswald entwickelt und ist seit Jahren im Profi-Bereich bewährt.

**i-BOX** benötigt keinen Abluftanschluss und ist die ideale Lösung für alle Küchen mit Energiesparkonzept (Passivhaus bis Null-Energiehaus) oder Küchen, bei denen ein Abluftanschluss unerwünscht oder nicht möglich ist.

Eine Randabsaugung verteilt den Ansaugdruck besonders gleichmäßig. Basismaterial für das hochwertig verarbeitete Lüfterchassis ist Edelstahl der Güte 1.4301 – rostfrei und nicht magnetisch.

Flüsterleise im Betrieb – nur 54 dBa in der Intensivstufe 4 bei 820 m<sup>3</sup>/h.





**i-BOX Inselhaube 120 cm breit, 64 cm tief, 30 cm hoch, aus Chromnickelstahl 1.4301, Anschlusswert 145 Watt, mit Plasma-Umluftfilter**

Elektronische Steuerung mit blauer Digitalanzeige. Nachlaufautomatik, innovativer 820 m<sup>3</sup>/h ebm-EC-Motor. Randabsaugung aus Edelstahl mit Schalldämmung. 54 dBA in der Intensivstufe 4. Anschlussstutzen NW 150. Anschlusswert nur 45-145 Watt.

**O+F-Profittechnik**

- Metallfettfilter mit Lebenszeitgarantie, Effizienzklasse A

**Beleuchtung**

- Kochstellenausleuchtung mit 4 LEDs á 4 Watt, 3.000 K, Effizienzklasse A

**Planungshinweise**

- Mindestabstand zur Kochstelle 70 cm (Überkopfmontage)
- Befestigung zur Decke mit Edelstahl-Seilen, Länge von 30 mm - 1.500 mm einstellbar, auch nach der Montage möglich
- Lüftungsgitter nach oben müssen frei bleiben
- Umlufthaube, max. Raumgröße 55 m<sup>3</sup>
- Entfernung zur Kochstelle max. 140 cm
- Durchschnittlicher Energieverbrauch 33,7 kWh/Jahr