



AERO

Die zeitlose O+F® Kreation zum Thema barrierefreie Entlüftung aus Edelstahl. Die große Filterfläche und der Wrasenfangraum verbergen sich hinter der aufklappbaren Randabsaugung aus Edelstahl.



Die Fernbedienung für den Dunstabzug ist ein selbstverständliches Detail.

AERO ist mit externen Gebläseeinheiten kombinierbar, selbstverständlich auch mit einem O+F®-Plasma-Umluftfilter. Mit einer Einbauhöhe von nur 16,5 cm inkl. der Abluftführung ermöglicht AERO Planungen bei außergewöhnlich geringem Platzbedarf.



Einbau-Deckenhaube 900 x 600 mm (1.200 x 500 mm) (1.200 x 600 mm) (1.650 x 620 mm) aus Edelstahl, aufklappbare Randabsaugung aus Edelstahl vor der Filterfläche (2 Stück bei LAG 18170) zur Erhöhung der Ansauggeschwindigkeit, ohne Motor für externe Gebläse-Einheiten, LED-Kochstellenausleuchtung

Elektronische Steuerung mit blauer Digitalanzeige und Nachlaufautomatik (10 / 60 Minuten).

Aufklappbare Randabsaugung mit Schalldämmung.

Anschlussstutzen horizontal zu allen Seiten für Naber-COMPAIR@flow NW 150.

LAG 18170 mit 2 Anschlussstutzen nebeneinander.

vertikal NW 150 mm (rund) mittig oben

LAG 18170 mit NW 180 mm

Kombinierbar mit externen Gebläse-Einheiten.

O+F® Profitechnik

- Metallfettfilter (275 x 275 x 9 mm) mit Lebenszeitgarantie
LAG 9060: 2 Stück, LAG 12250: 3 Stück, LAG 12260: 3 Stück, LAG 18170: 4 Stück
- Aufklappbare Randabsaugung mit Schalldämmung vor der Filterfläche
- Wrasenfangraum hinter der Randabsaugung

Beleuchtung

- flächenbündig eingebaute Power-LED (quadratisch) á 4 Watt LAG 9060: 4 Stück, LAG 12250: 3 Stück, LAG 12260: 6 Stück, LAG 18170: 4 Stück
- Lichtfarbe WW 3.000 K

Planungshinweise

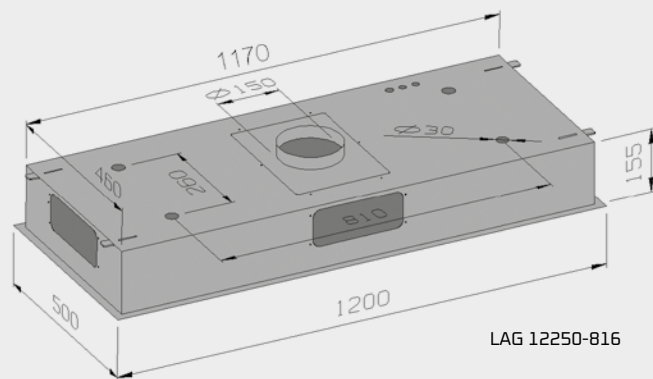
- Gewicht des Lüftungscenters
LAG 9260: ca. 42 kg
LAG 12250: ca. 46 kg
LAG 12260: ca. 47 kg
LAG 18170: ca. 63 kg
- Für stabilen, barrierefreien Deckeneinbau
- Keine sichtbaren Befestigungselemente
- Min. Einbauhöhe 155 mm plus ggf. Abluftführung
- Abstand zum Kochfeld max. 160 cm
- Kochfeldbreite LAG 9260: max. 80 cm, LAG 12250, LAG 12260: max. 90 cm, LAG 18170: max. 130 cm
- Ideal für wandgebundene Lösungen und Kochinseln
- Ausblasrichtung nach hinten vorinstalliert (bauseits veränderbar)

Optionen

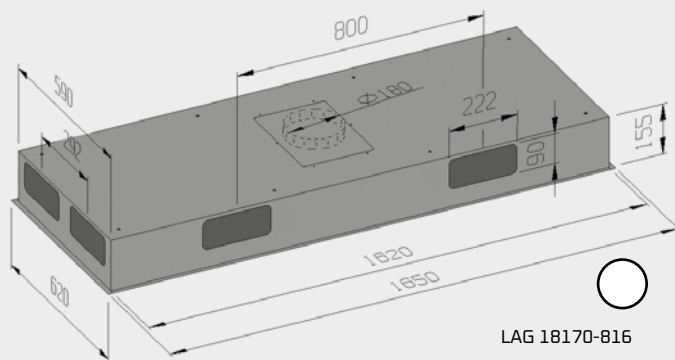
- Externe Gebläse-Einheiten
- Plasma-Umluftfilter
- Randabsaugung aus Glas (schwarz)



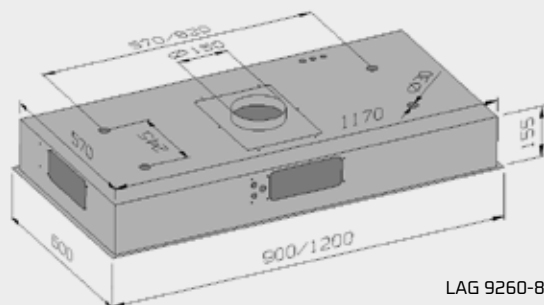
Gilt nicht für Plasma-Filter und Leuchtmittel.



LAG 12250-816

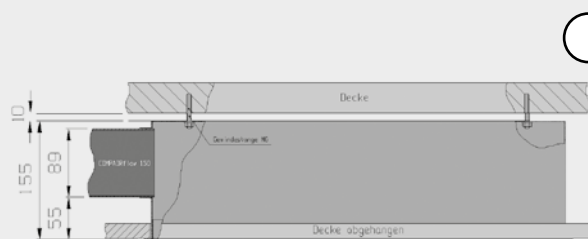


LAG 18170-816



LAG 9260-816

LAG 12260-816



Seitenansicht AERO

Modell-Nr.	Produktinfo	Profi		Gala	
		RAL	INOX	RAL	INOX
LAG 9260	für externe Gebläseeinheiten	2.017	2.062	2.146	2.191
LAG 12250	für externe Gebläseeinheiten	1.637	1.679	1.756	1.796
LAG 12260	für externe Gebläseeinheiten	2.224	2.278	2.394	2.429
LAG 18170	für externe Gebläseeinheiten	3.614	3.695	3.859	3.938

Profi: Edelstahl 1.4016

Gala: Edelstahl 1.4301

INOX: Edelstahl gebürstet

RAL: Lackierung in allen RAL-Farben möglich.

Bei Bestellung bitte angeben.