



ASTAR

Das veritable Lüftungscenter ASTAR setzt in vielerlei Hinsicht Maßstäbe, die ihresgleichen suchen: ein Hochleistungsgebläse mit EC-Motor und 955 m³/h* Luftleistung und eine schalldämmende Randabsaugung reduzieren nicht nur das Laufgeräusch auf ein vorher noch nie erreichtes Niveau. Im Verbund mit den exklusiven, flächenbündigen, quadratischen Power-LED-Spots wird der Energieverbrauch so reduziert, dass er nahezu 90 Prozent unter der besten, vergleichbaren herkömmlichen Technik liegt.

Für Umluftlösungen steht selbstverständlich die O+F[®]-Plasma-Technologie zur Verfügung. Technik, Design, Materialauswahl und die Manufakturqualität der Verarbeitung sind »Made by O+F[®] in Germany« mit einem klaren Anspruch: »the world's best«!

*freiblasend

Inselhaube 1.200 x 640 mm (1.500 x 640 mm) aus Edelstahl, aufklappbare Randabsaugung aus Edelstahl vor der Filterfläche zur Erhöhung der Ansauggeschwindigkeit, mit integriertem Hochleistungsgebläse mit EC-Motor, LED-Spots zur Kochstellenausleuchtung

Elektronische Steuerung mit blauer Digitalanzeige und Nachlaufautomatik (10 / 60 Minuten).
 Innovatives Hochleistungsgebläse mit EC-Motor und 955 m³/h* Luftleistung.
 Randabsaugung aus Edelstahl mit Schalldämmung.

Anschlussstutzen

- vertikal NW 150 (rund) mittig oben

O+F® Profitechnik

- 2 (3) Metallfettfilter (365 x 275 x 9 mm) mit Lebenszeitgarantie
- 30 mm tiefer Wrasenfangraum vor der Filterfläche
- Infrarot-Fernbedienung inklusive

Beleuchtung

- 6 (8)x Power-LED-Spots (quadratisch) á 4 Watt
- dimmbar
- Lichtfarbe WW 3.000 K

Planungshinweise

- Gewicht des Lüftungscenters
 ELG 125AS64: ca. 71 kg EL 125AS64: ca. 76 kg
 ELG 155AS64: ca. 79 kg EL 155AS64: ca. 84 kg
- Abstand zum Kochfeld min. 540 mm, max. 750 mm
- Gesamthöhe 875 mm
- Abluftschacht 790 mm
- Für Gaskochstellen geeignet, Abstand min. 700 mm
- Mindest-Gesamthöhe mit Plasma-Umluftfilter 815 mm
- ELG-Versionen für externe Gebläse-Einheiten

Optionen

- Abluftschacht-Veränderungen
- Umluftschacht mit Lüftungsgittern
- Plasma-Umluftfilter PNF 103-200 / PNF 143-200

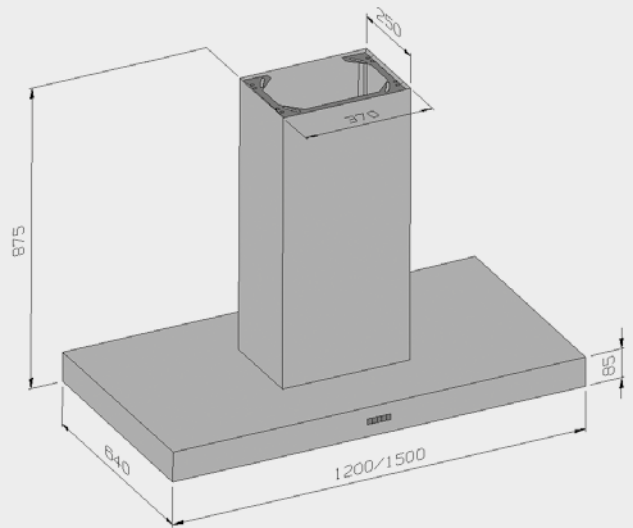


Abb. mit Abluftschacht



Gilt nicht für Plasma-Filter und Leuchtmittel.

Modell-Nr.	Produktinfo	Profi		Gala	
		RAL	INOX	RAL	INOX
ELG 125AS64	120 cm für externe Gebläse	2.822	2.901	3.031	3.080
ELG 155AS64	150 cm für externe Gebläse	3.267	3.330	3.426	3.458
EL 125AS64	120 cm	3.143	3.215	3.330	3.373
EL 155AS64	150 cm	3.478	3.559	3.697	3.751

Profi: Edelstahl 1.4016
 INOX: Edelstahl gebürstet

Gala: Edelstahl 1.4301
 RAL: Lackierung in allen RAL-Farben möglich.
 Bei Bestellung bitte angeben.

*freiblasend

