



# CLASSICO

Kochen mit freistehenden Herden wird immer beliebter. Den Herkunftsländern der solitären Kochgeräte entsprechend spielt Gas dabei als Energie zum Kochen eine wichtige Rolle. O+F® bietet mit CLASSICO nun die fehlende Ergänzung zu diesen freistehenden Herden, die zur Perfektion des Ensembles in punkto Design und Technik einer funktionstüchtigen Ergänzung bedürfen. Großzügige Filterflächen und ein tiefer Wrasenfangraum sind gesetzt. Die Trapezform als klassische Esse ist die formal richtige Ergänzung zu den freistehenden Kochherden, die O+F® in 90, 100, 110 und 120 cm als Standardbreiten und darüber hinaus bis 180 cm als Sonderanfertigungen liefert.



**Wandhaube 900 x 650 mm (1.000 x 650 mm / 1.100 x 650 mm / 1.200 x 650 mm) aus Edelstahl, umlaufender Fries aus Edelstahl, Wrasenfangraum vor der Filterfläche, mit integriertem Hochleistungsgebläse mit EC-Motor, LED-Spots zur Kochstellenausleuchtung**

Elektronische Steuerung mit blauer Digitalanzeige und Nachlaufautomatik (10 / 60 Minuten).  
Innovatives Hochleistungsgebläse mit EC-Motor und 955 m³/h\* Luftleistung.

Anschlussstutzen

- vertikal NW 150 (rund) mittig oben

**O+F® Profitechnik**

- 2 (3/3/3) Metallfettfilter (365 x 275 x 9 mm) mit Lebenszeitgarantie
- 50 mm tiefer Wrasenfangraum vor der Filterfläche
- Infrarot-Fernbedienung inklusive

**Beleuchtung**

- 3 (4/5/6)x Power-LED-Spots (quadratisch) á 4 Watt
- dimmbar
- Lichtfarbe WW 3.000 K

**Planungshinweise**

- Gewicht des Lüftungscenters  
ELG 906: ca. 48 kg                      EL 906: ca. 53 kg  
ELG 106: ca. 51 kg                     EL 106: ca. 56 kg  
ELG 116: ca. 53 kg                    EL 116: ca. 58 kg  
ELG 126: ca. 54 kg                   EL 126: ca. 59 kg
- Abstand zum Kochfeld min. 540 mm, max. 750 mm
- Gesamthöhe 670 – 1.090 mm
- Für Gaskochstellen geeignet, Abstand min. 650 mm
- Bitte beachten Sie bei der Installation von Gaskochfeldern über 11 kW die örtlichen Vorschriften hinsichtlich Raumgröße, Raumlüftung in Kombination mit Dunsthauben im Um- und Abluftbetrieb. Über 11 kW beträgt der Mindestabstand zum Kochfeld zur Dunsthaube 700 mm.
- Vorbereitet für Umluft
- Mindest-Gesamthöhe mit Plasma-Umluftfilter PNF 103-200 830 mm
- ELG-Versionen für externe Gebläse-Einheiten

**Optionen**

- Abluftschacht-Veränderungen
- Umluftschacht mit Lüftungsgittern
- Plasma-Umluftfilter PNF 103-200, PNF 143-200

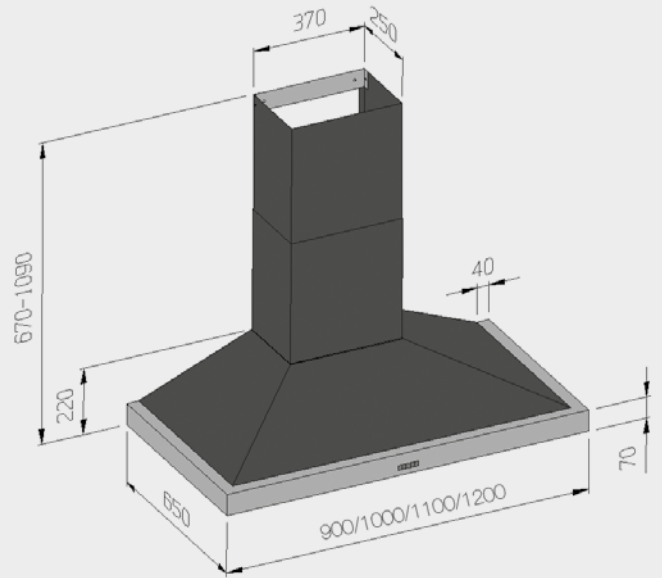


Abb. mit Abluftschacht

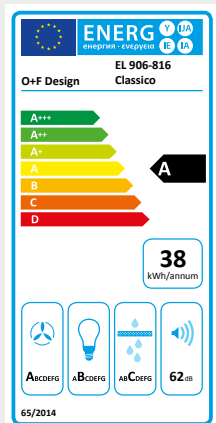


Gilt nicht für Plasma-Filter und Leuchtmittel.

Modell-Nr.	Produktinfo	Profi		Gala	
		RAL	INOX	RAL	INOX
ELG 906	für externe Gebläseeinheiten	2.343	2.410	2.515	2.548
ELG 106	für externe Gebläseeinheiten	2.161	2.223	2.327	2.358
ELG 116	für externe Gebläseeinheiten	3.003	3.092	3.257	3.304
ELG 126	für externe Gebläseeinheiten	3.883	3.998	4.186	4.247
EL 906		2.548	2.601	2.684	2.710
EL 106		2.947	3.009	3.112	3.143
EL 116		3.333	3.405	3.539	3.576
EL 126		3.545	3.623	3.750	3.792

Profi: Edelstahl 1.4016  
INOX: Edelstahl gebürstet

Gala: Edelstahl 1.4301  
RAL: Lackierung in allen RAL-Farben möglich.  
Bei Bestellung bitte angeben.



\*freiblasend

