

Systemskizze

Gebläseeinheiten zur Montage im Sockel/Keller oder abgehängte Decke

O+F® Dunstabzugshauben eignen sich ideal zum Betrieb mit externen Gebläseeinheiten. Der Motor als Hauptgeräuschverursacher wird aus der Abzugshaube verbannt und extern untergebracht.

Gebläseeinheiten können auf der Außenwand, im Nebenraum, auf dem Dachboden oder direkt auf dem Dach montiert werden. Neben einem erheblich reduziertem Geräuschniveau haben die Gebläse am Ende der dadurch vollständig im Unterdruck stehenden Fortluftstrecke einen deutlich besseren Wirkungsgrad als im Lüftergehäuse. Das ist ideal bei längeren Abluftwegen.

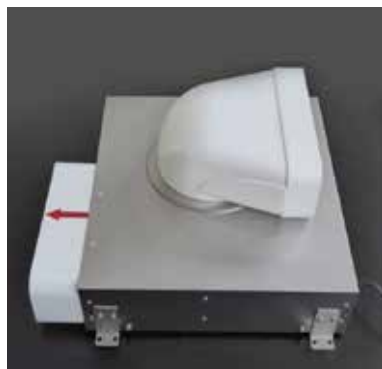
Modell:

- GE 225 COMP-200 850 m³/h

Erforderliches Zubehör:

- Abluftrohr NW 150
- Naber-COMPAIR®-flow 150

GE 225COMP-444



GE 225COMP-200

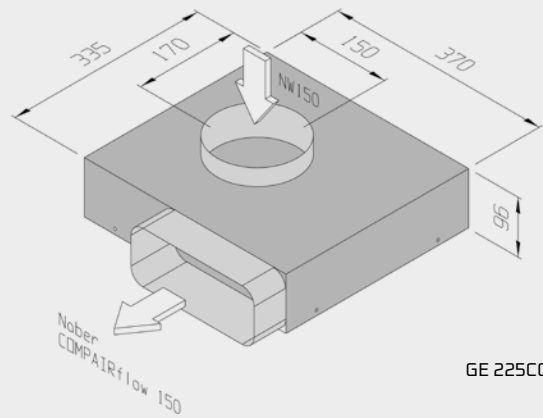


850 m³/h: GE 225COMP-200**Gebläseeinheit für die Innenraum-Montage z.B. den Sockelbereich mit Ansaugöffnung rund NW 150, Ausblasöffnung für Naber-COMPAIR®Flow NW 150**

- statischer Druck: 450 PA
- bei Montage im Sockelbereich Schalldämmschlauch für Ansaugstrecke verwenden
- Max. Raumvolumen: 55 m³ / 27 m³ bei Grillgeräten
- Max. Breite der Kochstelle: 90 cm
- Inkl. 1,5m Steuerkabel (6,5 m am Lüfter bzw. dem externen Drehzahlsteller)
- Gebläseeinheit druckfrei montieren (Schrankboden/Abluftrohr)
- geeignet insbesondere für Downdraft-Dunstabzugshauben URS und SKY

Sonderzubehör

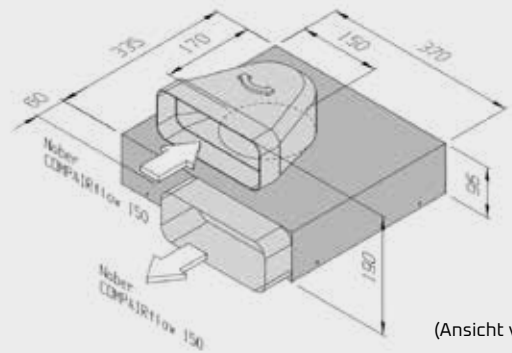
- Plasmafilter PNF 496-100 l= 1000 mm, max. 850 m³/h
- Kohlefilterbox KF BOX 7530 COMP

Modell-Nr.**GE 225COMP-200****Index Nr.****1.108**

GE 225COMP-200

800 m³/h: GE 225COMP-444**Gebläseeinheit zum Einbau in abgehängte Decken insbesondere für Deckenlüfter, nur 190 mm hoch inkl. Ansaugstutzen. Ansaugöffnung und Ausblas für Naber-COMPAIR®Flow NW 150**

- Mit Montage-Winkeln für die Deckenmontage
- statischer Druck: 450PA
- max. Raumvolumen 55 m³/h / 27 m³/h bei Grillgeräten.
- max. Breite der Kochstelle 80 cm
- inkl. 1,5m Steuerkabel (6,5 m am Lüfter bzw. dem externen Drehzahlsteller)
- geeignet für Deckenlüfter AERO, LUNAcielo, SUN, PAX, 2 für LAG PAX 16180-816CN, 2 für AERO LAG 18170-816CN
- Lufteinlass 360° drehbar

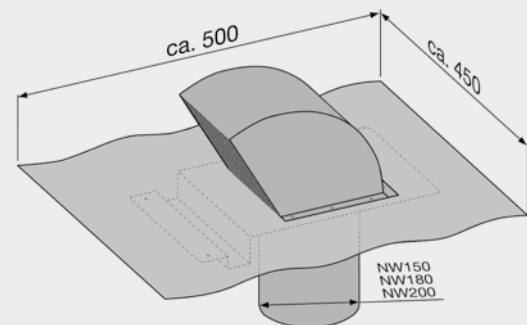
Modell-Nr.**GE 225COMP-444****Index Nr.****1.155**

(Ansicht von unten)

GE 225COMP-444

Dachdurchführung für Satteldachmontage 22-48°**(Einbau durch Dachdecker)**

- Bleimanschette
- Gerät zum Einlegen in die Dachsparren
- Anschluss-Stutzenlänge 200 mm

Modell-Nr.**DDF 150 NW 150****DDF 180 NW 180****DDF 200 NW 200****Index Nr.****670****876****1.081****Abluft-Mauerkasten**

- Edelstahl Teleskop-Mauerkasten mit Rückstauklappe

Modell-Nr.**AMK 150 CN****AMK 180 CN****AMK 200 CN****Index Nr.****244****294****407**