



# LUNAcielo

Einfach himmlisch, die schicke O+F®-Deckenhaube LUNAcielo. Elegant mit der gläsernen Randabsaugung, funktionell mit der dahinter liegenden großzügigen Filterfläche, kombinierbar mit laufigen, externen Gebläseeinheiten oder sogar mit dem O+F®-Plasma-Umluftfilter.



LUNA ist freundlich zum Budget, wie die ganze LUNA-Familie. Made by O+F®, made in Germany.

**Einbau-Deckenhaube 900 x 600 mm (1.200 x 600 mm) aus Edelstahl, aufklappbare Randabsaugung aus Glas (weiß) vor der Filterfläche zur Erhöhung der Ansauggeschwindigkeit, ohne Motor für externe Gebläse-Einheiten, LED-Kochstellenausleuchtung**

Elektronische Steuerung mit blauer Digitalanzeige und Nachlaufautomatik.  
 Aufklappbare Randabsaugung.  
 Anschlussstutzen horizontal zu allen Seiten für Naber-COMPAIR@flow NW 150.  
 vertikal NW 150 (rund) mittig oben  
 Kombinierbar mit externen Gebläse-Einheiten.

**O+F® Profitechnik**

- 2 Metallfettfilter (365 x 275 x 9 mm) mit Lebenszeitgarantie
- Aufklappbare Randabsaugung vor der Filterfläche
- Wrasenfangraum hinter der Randabsaugung

**Beleuchtung**

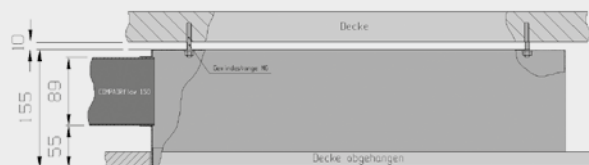
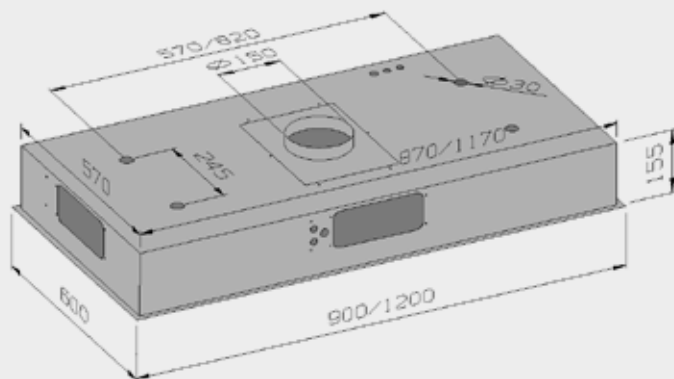
- 4 flächenbündig eingebaute LED-Spots (rund) á 3 Watt
- Lichtfarbe WW 3.000 K

**Planungshinweise**

- Gewicht des Lüftungscenters  
 LAG 90LU60: ca. 44 kg  
 LAG 120LU60: ca. 50 kg
- Für stabilen, barrierefreien Deckeneinbau
- Keine sichtbaren Befestigungselemente
- Min. Einbauhöhe 155 mm plus ggf. Abluftführung
- Abstand zum Kochfeld max. 160 cm
- Kochfeldbreite LAG 90LU60: max. 80 cm, LAG 120LU60: max. 90 cm
- Ideal für wandgebundene Lösungen und Kochinseln
- Ausblasrichtung nach hinten vorinstalliert (bauseits veränderbar)

**Optionen**

- Externe Gebläse-Einheiten
- Plasma-Umluftfilter



Seitenansicht



Gilt nicht für Plasma-Filter und Leuchtmittel.

Modell-Nr.	Produktinfo	Profi		Gala	
		RAL	INOX	RAL	INOX
LAG 90LU60	für externe Gebläseeinheiten	1.717	1.739	1.782	1.803
LAG 120LU60	für externe Gebläseeinheiten	1.920	1.949	2.006	2.034

Profi: Edelstahl 1.4016  
 INOX: Edelstahl gebürstet

Gala: Edelstahl 1.4301  
 RAL: Lackierung in allen RAL-Farben möglich.  
 Bei Bestellung bitte angeben.