

LUNAstep

Der flüsterleise Deckenlüfter von O+F® mit Plasma-Umluftfilter an Bord. LUNAstep verbindet die unschlagbaren Vorteile des Deckenlüfters, der ohne Deckenabhängung auskommt, mit dem werksseitig eingebautem Plasmafilter, der smarten Plug-and-Play-Lösung.

In der Designfamilie LUNA doppelt ökonomisch - budget-schonend in der Anschaffung und energierfreundlich durch Umluftbetrieb mit dem Plasmafilter inside, den O+F® seit 2006 erfolgreich einsetzt.



Deckenhaube mit Plasma-Umluftfilter 1.300 x 700 mm aus Edelstahl, aufklappbare Randabsaugung aus Glas (weiß) vor der Filterfläche zur Erhöhung der Ansauggeschwindigkeit, Hochleistungsgebläse mit EC-Motor und LED-Kochstellenausleuchtung

Elektronische Steuerung mit blauer Digitalanzeige und Nachlaufautomatik (10 / 60 Minuten).

Innovatives Hochleistungsgebläse mit EC-Motor und 955 m³/h* Luftleistung.

Aufklappbare Randabsaugung aus Glas (weiß).

Integrierter Plasma-Umluftfilter.

O+F® Profitechnik

- 2 Metallfettfilter (365 x 275 x 9 mm) mit Lebenszeitgarantie
- Aufklappbare Randabsaugung vor der Filterfläche
- Wrasenfangraum hinter der Randabsaugung
- Infrarot-Fernbedienung inklusive

Beleuchtung

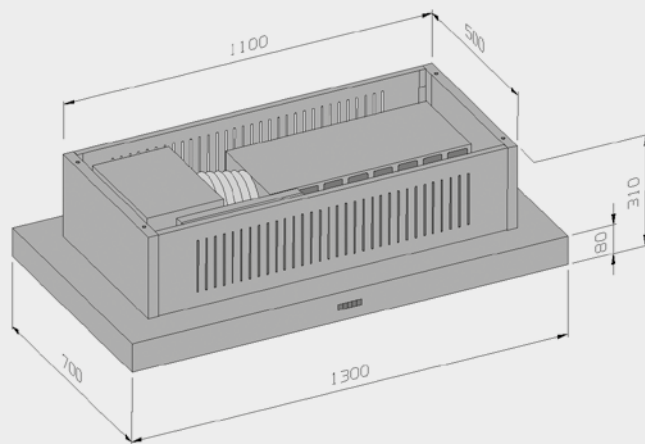
- 4 flächenbündig eingebaute LED (rund) á 3 Watt
- Lichtfarbe WW 3.000 K

Planungshinweise

- Gewicht des Lüftungszentrums ca. 92 kg
- Für Deckenbefestigung
- Keine sichtbaren Befestigungselemente
- Max. Raumgröße 55 m³
- Abstand zum Kochfeld max. 140 cm
- Kochfeldbreite max. 80 cm
- Ideal für Kochinseln

Optionen

- Edelstahl-Drahtseile inkl. Edelstahl-Top zur Deckenabhängung, Länge 30 - 1.500 mm einstellbar



Gilt nicht für Plasma-Filter und Leuchtmittel.

*freiblasend

Modell-Nr.	Produktinfo	Profi		Gala	
		RAL	INOX	RAL	INOX
ELP 130LUS70	inkl. Plasma-Umluftfilter 103-200	3.252	3.286	3.390	3.424

Modell-Nr.	Produktinfo	Für	Index
ED-Seile CN-Top	Zum Abhängen der Haube	ELP 130LUS70	382

Profi: Edelstahl 1.4016

Gala: Edelstahl 1.4301

INOX: Edelstahl gebürstet

RAL: Lackierung in allen RAL-Farben möglich.
Bei Bestellung bitte angeben.