



Lüfterbaustein

Die bewährten Lüfterbausteine sind durch das dem Nutzer zugeneigte Elektronik-Panel bequem und übersichtlich zu bedienen. Eine Fernsteuerung für alle Gerätefunktionen ist optional erhältlich.

Der tiefe Wrasenfangraum aus Edelstahl bewältigt auch großen Dampfanfall beim Anbraten oder beim Öffnen von Kochtöpfen.

Die Lüfterbausteine sind mit laufruhigen und leistungsstarken, internen Motoren oder externen Gebläseeinheiten erhältlich. Unterschiedliche Dimensionen der neuen Lüfterbausteine erlauben den Einbau für Lüfterkammine in Standard-Breiten von 90, 120 und 150 cm. Darüber hinaus sind individuelle Anpassungen an die Architektur der Kochstelle durch ein flexibles Baukasten-System mit Sonderanfertigungen möglich.

Einbauhaube 773 x 410 mm (1.047 x 410 mm / 1.324 x 410 mm) aus Edelstahl, mit integriertem Hochleistungsgebläse mit EC-Motor, LED-Spots zur Kochstellenausleuchtung

Elektronische Steuerung mit blauer Digitalanzeige und Nachlaufautomatik (10 / 60 Minuten).

Innovatives Hochleistungsgebläse mit EC-Motor und 955 m³/h* Luftleistung.

O+F® Profitechnik

- 2 (3/4) Metallfettfilter (275 x 275 x 9 mm) mit Lebenszeitgarantie
- 5 cm Wrasenfangraum
- Infrarot-Fernbedienung inklusive

Beleuchtung

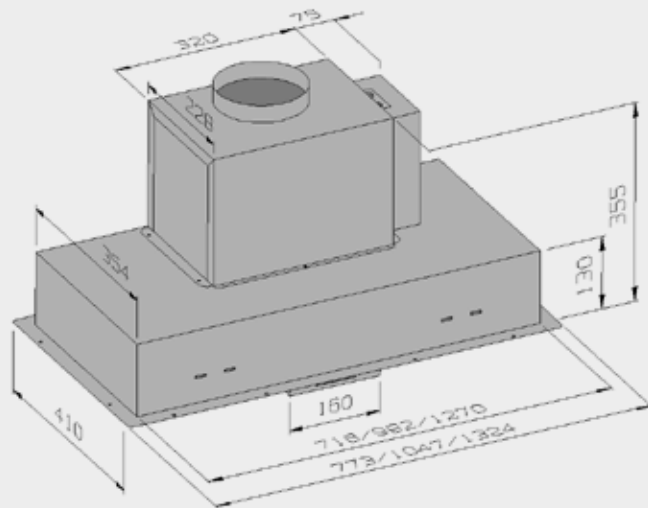
- 2 (3/3) x Power-LED-Spots (quadratisch) á 4 Watt
- dimmbar
- Lichtfarbe WW 3.000 K

Planungshinweise

- Gewicht des Lüftungscenters
 LBG 90: ca. 29 kg LB 90: ca. 34 kg
 LBG 120: ca. 33 kg LB 120: ca. 38 kg
 LBG 150: ca. 93 kg LB 150: ca. 40 kg
- Mindestabstand zur Kochstelle 54 cm
- Für Gaskochstellen geeignet, Mindestabstand 65 cm
- Sonderanfertigungen auf Anfrage

Optionen

- Plasma-Umluftfilter
- Motor rechts / links (gilt nicht für SLP)
- Ausblas rechts / links / hinten (gilt nicht für SLP)



Gilt nicht für Plasma-Filter und Leuchtmittel.

Modell-Nr.	Produktinfo	Profi		Gala	
		RAL	INOX	RAL	INOX
LBG 90	für externe Gebläse, 720 x 360 mm	1.404	1.419	1.444	1.458
LBG 120	für externe Gebläse, 998 x 360 mm	1.610	1.630	1.665	1.684
LBG 150	für externe Gebläse, 1270 x 360 mm	1.911	1.937	1.982	2.007
LB 90	mit Motor, 720 x 360 mm	1.563	1.575	1.596	1.607
LB 120	mit Motor, 998 x 360 mm	1.781	1.797	1.827	1.843
LB 150	mit Motor, 1270 x 360 mm	2.098	2.119	2.158	2.178

Profi: Edelstahl 1.4016
INOX: Edelstahl gebürstet

Gala: Edelstahl 1.4301
RAL: Lackierung in allen RAL-Farben möglich.
Bei Bestellung bitte angeben.

*freiblasend

