

Plasma-Umluftfilter

Plasma-Umluftfilter für die Montage direkt auf dem Ausblasstutzen der Dunstabzugshaube

Plasma-Umluftfilter ohne Anschlussstutzen zur senkrechten Montage direkt auf dem Anschlussstutzen der Dunstabzugshaube

Planungshinweise

- Plasma-Umluftfilter für EL-, FL- und LB-Typen, GE 146-2, GE 146-2COM mit max. Motorleistung
- 820 m³/h: PNF 103-200 500 mm hoch, max. 55 m³/h Rauminhalt
- 800 m³/h: PNF 143-200 405 mm hoch, max. 50 m³/h Rauminhalt
- Beim Einbau in ein Küchenmöbel mindestens 300 cm² Luftaustritt einplanen, idealerweise 500 cm²
- Nicht an Fremdfabrikate anschließbar. Stromversorgung aus schließlich über Spezial-Stecker an O+F[®]-Dunstabzug bzw. Drehzahlsteller.
- Die Nutzung der Nachlaufautomatik ist funktionswichtig. Alle O+F[®]-Dunsthäuben verfügen über eine Nachlaufautomatik mit 2 Optionen – 10 und 60 Minuten und können in jeder Stufe betrieben werden.
- Max. Raumvolumen 50 m³ / 55 m³ pro Plasma-Umluftfilter
- Der Filter muss für Wartungszwecke leicht zugänglich installiert werden (Ein-Mann-Montage).
- Die Erstinspektion wird im Regelfall nach 5 Jahren fällig und wird nach Ende der 2-jährigen Garantiezeit gegen Verrechnung durchgeführt.

Modell-Nr.	Index-Nr.
PNF 103-200 h = 500 mm, max. 850 m ³ /h	1.154
PNF 143-200 h = 405 mm, max. 800 m ³ /h	1.154

Plasma-Umluftfilter mit Anschluss-Stutzen NW 150 (rund), zur Montage mit Abstand zum Anschluss-Stutzen der Dunstabzugshaube

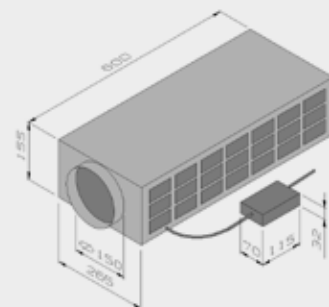
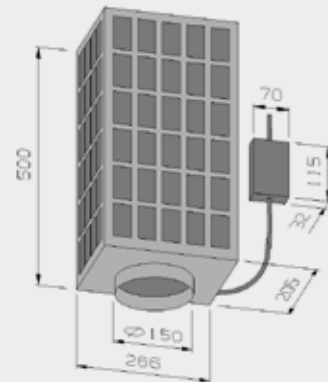
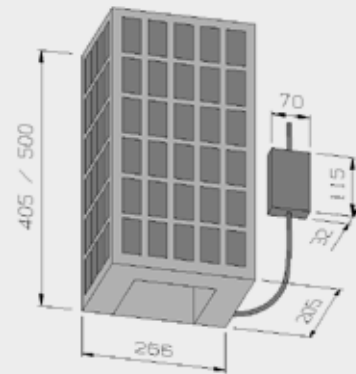
Ausführung wie vor PNF 103-200, jedoch mit Anschluss-Stutzen NW 150 zur getrennten Montage von Dunstabzugshaube und Plasma-Umluftfilter. Stromversorgung durch den O+F[®]-Lüfter über Spezialkabel und -stecker. Bitte Planungshinweise wie vor beachten. Luftaustritt bei Einbau mindestens 300 cm², empfohlen 500 cm².

Modell-Nr.	Index-Nr.
PNF 303-200 h = 500 mm, max. 850 m ³ /h	1.236

Plasma-Umluftfilter mit Anschluss-Stutzen NW 150 (rund), nur 162 mm hoch, 600 mm lang, zur Montage mit Abstand zum Anschluss-Stutzen der Dunstabzugshaube

Plasma-Umluftfilter mit Anschluss-Stutzen NW 150 zur getrennten Montage von Dunstabzugshaube und Plasma-Umluftfilter. Stromversorgung durch den O+F[®]-Lüfter über Spezialkabel und -stecker. Bitte Planungshinweise wie vor beachten. Luftaustritt bei Einbau mindestens 300 cm², empfohlen 500 cm².

Modell-Nr.	Index-Nr.
PNF 220-100 h = 162 mm, max. 850 m ³ /h	1.236



Plasma-Umluftfilter

Plasma-Umluftfilter mit Anschluss-Stutzen Naber-COMPAIR®-flow NW 150, nur 96 mm hoch, 945 mm lang, besonders geeignet zur Montage im Küchensockelbereich

Plasma-Umluftfilter für den Sockelbereich mit Anschlussstutzen für Naber-COMPAIR®-flow, ideal in Kombination mit Sockel-Gebläseeinheit GE225 COMP 850 m³/h. Stromversorgung durch den O+F®-Lüfter, das O+F®-Kochfeld, den externen O+F®-Drehzahlsteller

Planungshinweise

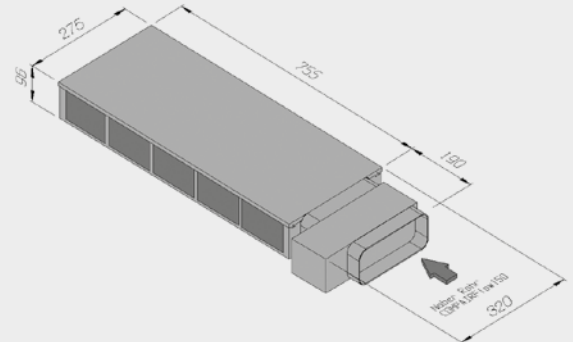
- Ausströmöffnung im Sockel min. 500 cm², Küchensockel umlaufend kürzen

Modell-Nr.

PNF 496-101 l = 945 mm, max. 850 m³/h

Index-Nr.

1.154



Gebläseeinheit mit Plasma-Filter – 820 m³/h GEP 146-101

Kompakte Bauform – Plasmafilter und Gebläse in einer Einheit besonders geeignet für O+F® Muldenlüfter URS, Einbau im Unterschrank, Breite ab 50 cm.

Ansteuerung

- URS-Muldenlüfter
- externer Drehzahlsteller EDS PLUS-816
- O+F® Dunstabzugshauben

Option

- Gebläseeinheit als Kohlefiltereinheit ohne Plasmazelle GE 146K-500

Details

- EC-Motor 820 m³/h
- O+F®-Plasmafilter, Kohlefilterwechsel nach ca. 5-7 Jahren, durch den Anwender möglich
- Inkl. Anschluss-Stutzen für Naber-COMPAIR®-Flow 150, vorn/hinten möglich
- Max. Abluftweg 5 m
- Max. Breite der Kochstelle 90 cm
- Inkl. 1,5 m 7-Pol-Steuerkabel für den Motor,
- Inkl. 0,3 m 4-Pol-Steuerkabel für den Plasmafilter
- nicht an Fremdgeräte anschließbar

Planungshinweise

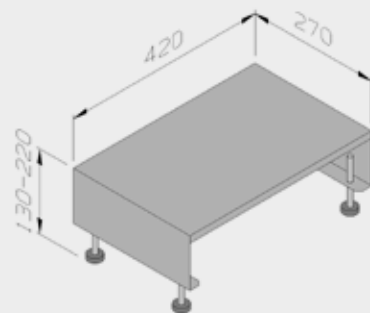
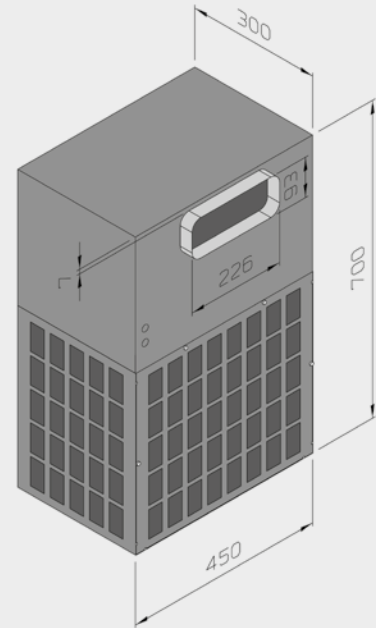
- URS-Muldenlüfter und die Gebläse-Einheit GEP 146-101 passen direkt nebeneinander in einen 50 cm breiten Unterschrank. Keine zusätzlichen Kanalstücke erforderlich. Der Muldenlüfter und die Gebläse-Einheit sind so einzubauen, dass die Anschluss-Stutzen auf einer Höhe sind.
- Alternative bei Kochinseln: Luftführung in einem 90°-Bogen nach hinten und einem Kanalstück in die GEP 146-101, COMPAIR®-Flow-Bogen und Kanal Sonderzubehör
- Umluft-Ausblasöffnung im Unterschrank min. 300 cm², empfohlen 500 cm²
- Einbaulage senkrecht, waagrecht nur mit Luftanschluss vorn. Hinten kein Luftauslass.
- Anschlusswert: 150 Watt, Fluidynamische Effizienz A+
- Die Gebläse-Einheit muss für Wartungszwecke leicht zugänglich installiert werden
- Montagepodest mit 5 mm Dämmmatte und Stellfüßen optional

Modell-Nr.

GEP 146-101 mit Plasma-Filter
MP GEP 146 Montagepodest GEP

Index-Nr.

2.174
286



PNF ONE4ALL-100

Der neue O+F®-Plasmafilter PNF ONE4ALL-100 ist an Dunsthauben aller Hersteller anschließbar, die bestimmte technische Bedingungen erfüllen:

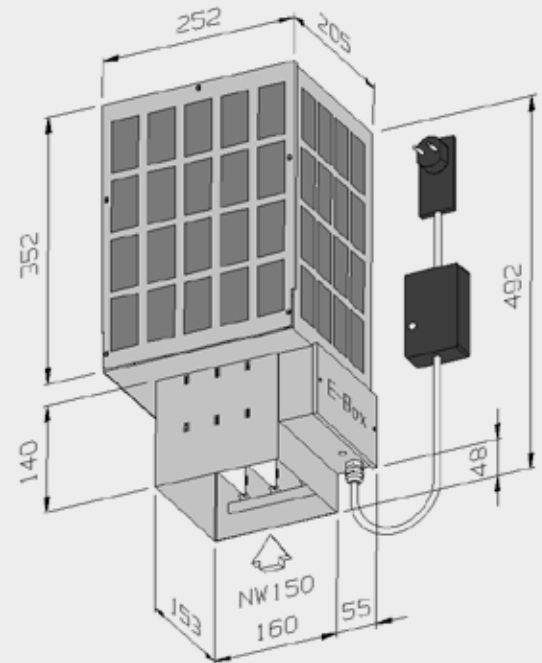
- Fettfilter-Effizienzklasse A erforderlich: Plasmafilter sind Geräte zur Gasbehandlung. Eine effiziente Partikelfiltration muss auf der Ebene der Dunsthaube im Fettfilter erfolgen.
- Luftleistung max. 800 m³/h. Der O+F®-Plasmafilter PNF ONE4ALL-100 funktioniert bis 800 m³/h einwandfrei.
- Nachlaufstufe: Der Dunstabzug muss über eine Nachlaufstufe (mindestens 20 Minuten) verfügen, damit der Filter sich nach Nutzung beim Kochen regenerieren kann.

Planungshinweise

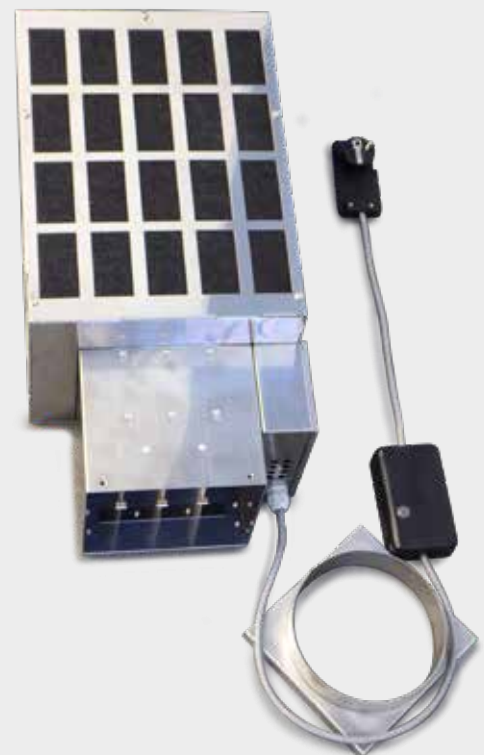
- Ausström-Öffnung aus dem Umbaumöbel oder Abzugsschacht min. 300 cm². Die gereinigte Luft muss dem Raum wieder zugeführt werden. Dafür ist eine entsprechend große Öffnung zur Luftströmung erforderlich.
- Die Ausström-Öffnungen des Plasmafilters (da, wo Aktivkohle sichtbar ist) müssen umlaufend frei bleiben, Mindestabstand 30 mm.
- Die Aktivkohle ist auswechselbar und muss nach ca. 4 Jahren gewechselt werden. Deshalb muss der Plasmafilter so eingebaut werden, dass der Zugang zum Filter von vorn leicht möglich ist.
- Der Plasmafilter verfügt über eine eigene Stromversorgung mit einem Spezial-Schuko-Stecker.
- Der Plasmafilter wird über einen Druckdifferenzschalter ein- und ausgeschaltet. Ein Tonwarner informiert über Funktionsstörungen.
- Anschlusswert 20 Watt.

Modell-Nr.
PNF 04A-100

Index Nr.
1.154



PNF ONE4ALL-100
mit Anschluss NW 150 rund für Designhaube



PSF ONE4ALL-501

Der neue D+F®-Plasmafilter PSF ONE4ALL-501 für die Sockelmontage ist an Downdraftsystemen aller Hersteller anschließbar, die bestimmte technische Bedingungen erfüllen:

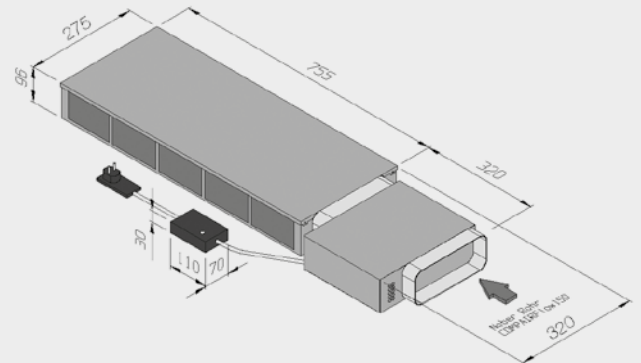
- Fettfilter-Effizienzklasse A erforderlich: Plasmafilter sind Geräte zur Gasbehandlung. Eine effiziente Partikelfiltration muss auf der Ebene der Dunsthaube im Fettfilter erfolgen.
- Luftleistung max. 780 m³/h. Der D+F®-Plasmafilter PSF ONE4ALL-501 funktioniert bis 780 m³/h einwandfrei.
- Nachlaufstufe: Der Dunstabzug muss über eine Nachlaufstufe (mindestens 20 Minuten) verfügen, damit der Plasmafilter sich nach Nutzung regenerieren kann.

Planungshinweise

- Ausström-Öffnung aus dem Umbaumöbel min. 300 cm². Die gereinigte Luft muss dem Raum wieder zugeführt werden. Dafür ist eine entsprechend große Öffnung zur Luftströmung erforderlich. Es bietet sich ein, Sockelblenden oben entsprechend einzukürzen.
- Die Ausström-Öffnungen des Plasmafilters (da, wo Aktivkohle sichtbar ist) müssen umlaufend frei bleiben, Mindestabstand 30 mm.
- Die Aktivkohle ist auswechselbar und muss nach ca. 4 Jahren gewechselt werden. Deshalb muss der Plasmafilter so eingebaut werden, dass der Zugang zum Filter leicht möglich ist.
- Der Plasmafilter verfügt über eine eigene Stromversorgung mit einem Spezial-Schuko-Stecker.
- Der Plasmafilter wird über einen Druckdifferenzschalter ein- und ausgeschaltet. Ein Tonwarner informiert über Funktionsstörungen.
- Anschlusswert 20 Watt.

Modell-Nr.
PSF 04A-501

Index Nr.
1.154



PSF ONE4ALL-501 für die Sockelmontage mit Anschluss an Naber-CompairFlow-Flachkanal 150

