



SCANLINE



Der Trend nach barrierefreier Entlüftung in multifunktionalen Räumen bewirkt den Wunsch nach nahezu unsichtbaren Lösungen, die in den Oberschrank eingebaut werden.

Aus der D+F® Designform LINEA entstand eine sehr elegante, neue Dunsthaube für den Einbau in Oberschränke mit einer gläsernen Randabsaugung in Weiß oder Schwarz, die sich formal sehr zurücknimmt, aber bei genauem Hinsehen im Betrieb äußerst elegant den Dampfabzug erledigt.

Unterschiedliche Planungsbreiten erlauben den Einbau in 60 und 90 cm tiefen Wandmöbel. Im Umluftbetrieb ist der Plasma-Umluftfilter natürlich die erste Wahl.



Einbauhaube 560 x 260 mm (720 x 370 mm / 850 x 260 mm) aus Edelstahl, aufklappbare Randabsaugung aus Glas (schwarz oder weiß) vor der Filterfläche zur Erhöhung der Ansauggeschwindigkeit, mit integriertem Hochleistungsgebläse mit EC-Motor, LED-Spots zur Kochstellenausleuchtung

Elektronische Steuerung mit blauer Digitalanzeige und Nachlaufautomatik (10 / 60 Minuten).

Innovatives Hochleistungsgebläse mit EC-Motor und 955 m³/h* Luftleistung. Randabsaugung aus Glas (schwarz oder weiß).

Anschlussstutzen

- vertikal NW 150 (rund) mittig oben

O+F® Profitechnik mit Randabsaugung

- 1 Metallfettfilter (352 x 180 x 9 mm / 458 x 180 x 9) mit Lebenszeitgarantie
- Wrasenfangraum hinter der Randabsaugung
- Infrarot-Fernbedienung inklusive

Beleuchtung

- 2x LED-Spots (rund) á 3 Watt
- dimmbar
- Lichtfarbe WW 3.000 K

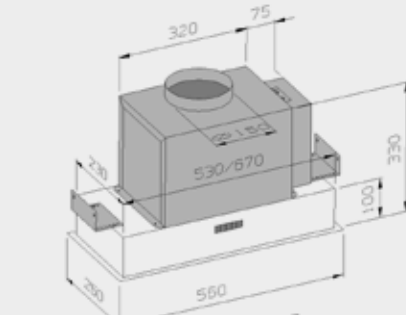
Planungshinweise

- Gewicht des Lüftungscenters

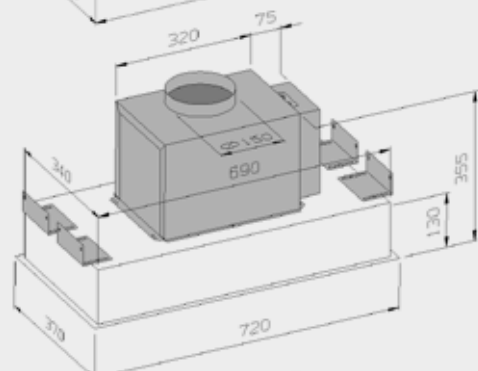
SLG 5626: ca. 31 kg	SL 5626: ca. 36 kg
SLG 7237: ca. 35 kg	SL 7237: ca. 40 kg
SLG 90: ca. 33 kg	SL 90: ca. 38 kg
SLP 90: ca. 51 kg	
- nur für Elektro-Kochstellen geeignet
- Mindestabstand zur Kochstelle 54 cm
- Arbeitsplattentiefe 60 cm
- im Umluftbetrieb 500 cm² Luftausströmung einplanen

Optionen

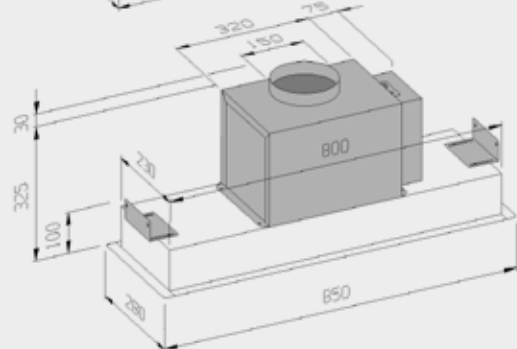
- Plasma-Umluftfilter
- Motor rechts / links (gilt nicht für SLP)
- Ausblas rechts / links / hinten (gilt nicht für SLP)



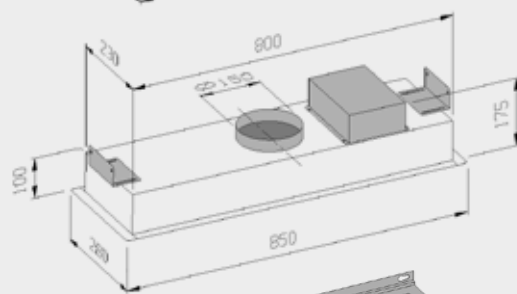
SL 5626
SLG 5626



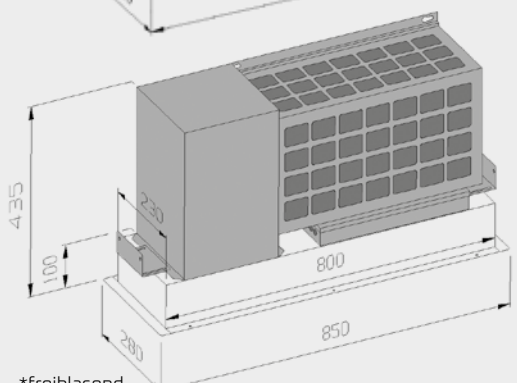
SL 7237
SLG 7237



SL 90



SLG 90



SLP 90

*freiblasend



Gilt nicht für Plasma-Filter und Leuchtmittel.

Modell-Nr.	Produktinfo	Profi		Gala	
		RAL	INOX	RAL	INOX
SLG 5626	für externe Gebläseeinheiten	1.234	1.241	1.255	1.261
SLG 7237	für externe Gebläseeinheiten	1.413	1.423	1.443	1.453
SLG 90	für externe Gebläseeinheiten	1.278	1.286	1.304	1.312
SL 5626	mit Motor	1.776	1.776	1.803	1.796
SL 7237	mit Motor	1.905	1.895	1.936	1.926
SL 90	mit Motor	1.820	1.828	1.854	1.846
SLP 90	mit Motor und Plasma-Umluftfilter	2.818	2.827	2.846	2.854

Profi: Edelstahl 1.4016
INOX: Edelstahl gebürstet

Gala: Edelstahl 1.4301
RAL: Lackierung in allen RAL-Farben möglich.
Bei Bestellung bitte angeben.

