



TRIAS+

Die schlichte Eleganz der schönen TRIAS+-Kopffreihaube überzeugt natürlich auch funktional: Das veritable Lüftungscenter wartet hinter der Randabsaugung mit einer großzügig bemessenen Filterfläche auf.

TRIAS+ ist auch bei großen Kochstellen die richtige Wahl, weil neben der 90 cm breiten Ausführung selbstverständlich auch 120 und 150 cm breite Versionen Teil der Kollektion sind.

Interne Hochleistungsgebläse mit EC-Motor sind genauso selbstverständlich wie die Kombination mit externen Gebläse-einheiten oder der Umluftbetrieb mit Plasma-Umluftfilter, der revolutionären Technik, wie sie exklusiv O+F® bietet.



Kopffreihaube 900 x 490 mm (1.200 x 490 mm / 1.500 x 490 mm) aus Edelstahl, aufklappbare Randabsaugung aus Edelstahl vor der Filterfläche zur Erhöhung der Ansauggeschwindigkeit, mit integriertem Hochleistungsgebläse mit EC-Motor, LED-Spots zur Kochstellenausleuchtung

Elektronische Steuerung mit blauer Digitalanzeige und Nachlaufautomatik (10 / 60 Minuten).

Innovatives Hochleistungsgebläse mit EC-Motor und 955 m³/h* Luftleistung. Randabsaugung aus Edelstahl.

Anschlussstutzen

- vertikal NW 150 (rund) mittig oben

O+F® Profitechnik

- 2 (3/4) Metallfettfilter (365 x 275 x 9 mm) mit Lebenszeitgarantie
- Wrasenfangraum hinter der Randabsaugung
- Infrarot-Fernbedienung inklusive

Beleuchtung

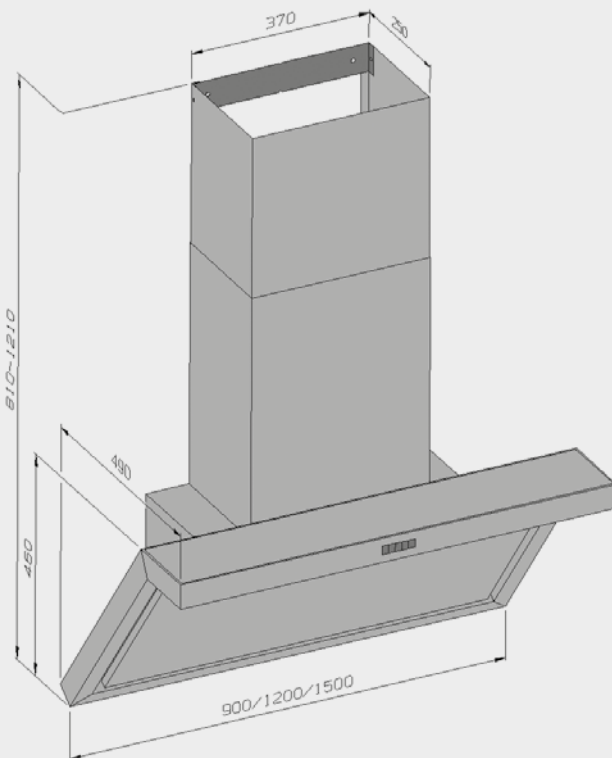
- 3 (4/4) x Power-LED-Spots (quadratisch) á 4 Watt
- dimmbar
- Lichtfarbe WW 3.000 K

Planungshinweise

- Gewicht des Lüftungscenters
ELG 940H: ca. 59 kg EL 940H: ca. 64 kg
ELG 1240H: ca. 69 kg EL 1240H: ca. 74 kg
ELG 1540H: ca. 72 kg EL 1540H: ca. 77 kg
- Mindestabstand zur Arbeitsplatte 40 cm
- Abluftstutzen 610 mm über Unterkante Gehäuse
- Abluftbetrieb mit externen Gebläseeinheiten möglich (ELG-Versionen)
- Max. Breite der Kochstelle 850 mm (1.150 mm / 1.450 mm)
- Gesamthöhe mit Plasma-Filter PNF 103-200 min. 1.025 mm
- Für Gaskochstelle geeignet

Optionen

- Abluftschacht-Veränderungen
- Umluftschacht mit Lüftungsgittern
- Plasma-Umluftfilter



Gilt nicht für Plasma-Filter und Leuchtmittel.

Modell-Nr.	Produktinfo	Profi		Gala	
		RAL	INOX	RAL	INOX
ELG 940H	für externe Gebläseeinheiten	2.253	2.329	2.443	2.491
ELG 1240H	für externe Gebläseeinheiten	2.627	2.721	2.865	2.931
ELG 1540H	für externe Gebläseeinheiten	3.072	3.184	3.357	3.519
EL 940H		2.438	2.501	2.595	2.636
EL 1240H		2.820	2.900	3.022	3.077
EL 1540H		3.064	3.152	3.290	3.418

Profi: Edelstahl 1.4016
INOX: Edelstahl gebürstet

Gala: Edelstahl 1.4301
RAL: Lackierung in allen RAL-Farben möglich.
Bei Bestellung bitte angeben.

*freiblasend

