



# VALLE

Kopffreie Design-Wandhaube mit 3 mm Edelstahl-Seiten für Elektro-Kochstellen und 60 cm tiefe Arbeitsplatten. Standard-Breiten 80, 90 und 120 cm. Effiziente, gehäusebreite Ansaugung mit Randabsaugung aus Glas, schwarz oder weiß vor der großen Filterfläche.

Bei der Abluftführung können Sie wählen zwischen einer Abluftrohrverkleidung zur Decke oder optional ohne Abzugschacht nach hinten. Für den Plasma-Umluftfilter PNF 143-200 steht eine elegante, nur 550 mm hohe Version zur Verfügung.



**Kopffreihaube 800 x 450 mm (900 x 450 mm / 1.200 x 450 mm) aus Edelstahl, aufklappbare Randabsaugung aus Glas (schwarz) vor der Filterfläche zur Erhöhung der Ansauggeschwindigkeit, mit integriertem Hochleistungsgebläse mit EC-Motor, LED-Spots zur Kochstellenausleuchtung**

Elektronische Steuerung mit blauer Digitalanzeige und Nachlaufautomatik (10 / 60 Minuten).  
 Innovatives Hochleistungsgebläse mit EC-Motor und 955 m³/h\* Luftleistung.  
 Randabsaugung aus Glas (schwarz).

Anschlussstutzen  
 · vertikal NW 150 (rund) mittig oben

**O+F® Profitechnik**

- 1 (2/2) Metallfettfilter (458 x 180 x 9 mm / 352 x 180 x 9 mm / 458 x 180 x 9 mm) mit Lebenszeitgarantie
- Wrasenfangraum hinter der Randabsaugung
- Infrarot-Fernbedienung inklusive

**Beleuchtung**

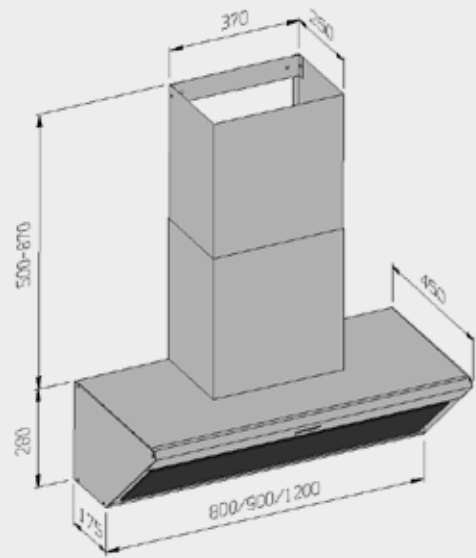
- 2 (2/3) x Power-LED-Spots (quadratisch) á 4 Watt
- dimmbar
- Lichtfarbe WW 3.000 K

**Planungshinweise**

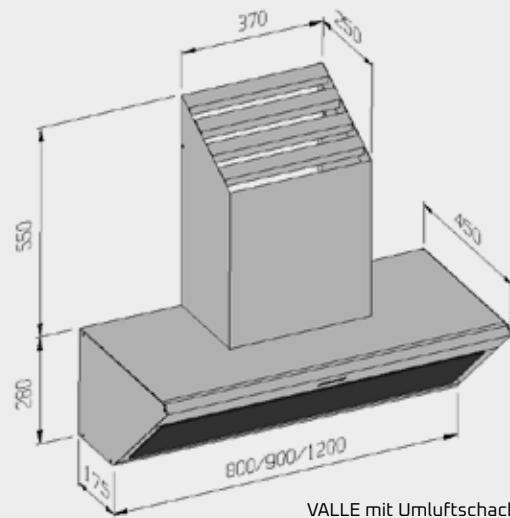
- Gewicht des Lüftungscenters  
 ELG 84VA: ca. 58 kg                      EL 84VA: ca. 63 kg  
 ELG 94VA: ca. 66 kg                      EL 94VA: ca. 71 kg  
 ELG 124VA: ca. 68 kg                      EL 124VA: ca. 73 kg
- Mindestabstand zur Arbeitsplatte 650 mm
- Max. Breite der Kochstelle 750 mm (850 mm / 1.150 mm)
- Kombination mit Fensterkontaktschalter auf Anfrage möglich
- Abluftstutzen auf Gehäuseoberkante
- Abluftbetrieb mit externen Gebläseeinheiten möglich (ELG-Versionen)

**Optionen**

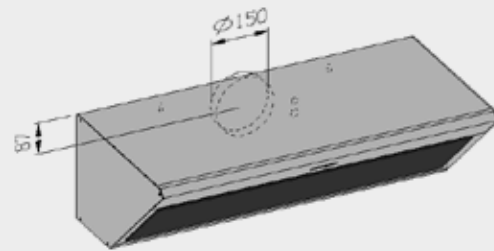
- Abluftschacht-Veränderungen
- Umluftschacht mit Lüftungsgittern
- Plasma-Umluftfilter



Umluft mit Plasmafilter PNF 143-200



VALLE mit Umluftschacht AVSW-U550 für Plasmafilter PNF143-200



VALLE mit Abluftführung nach hinten

\*freiblasend



Gilt nicht für Plasma-Filter und Leuchtmittel.

Modell-Nr.	Produktinfo	Profi		Gala	
		RAL	INOX	RAL	INOX
ELG 84VA	für externe Gebläseeinheiten	1.702	1.739	1.797	1.817
ELG 94VA	für externe Gebläseeinheiten	1.628	1.667	1.727	1.748
ELG 124VA	für externe Gebläseeinheiten	1.907	1.951	2.018	2.044
EL 84VA		2.183	2.221	2.279	2.297
EL 94VA		2.109	2.148	2.209	2.230
EL 124VA		2.388	2.431	2.499	2.524

Profi: Edelstahl 1.4016  
 INOX: Edelstahl gebürstet

Gala: Edelstahl 1.4301  
 RAL: Lackierung in allen RAL-Farben möglich.  
 Bei Bestellung bitte angeben.

