

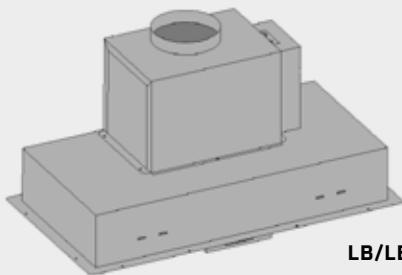


# VARIOS

Varios – die neue Dimension für zeitlos-elegante Lüftungscen-ter. Der Name ist Programm – Varios ist unglaublich variabel: Die Vielfalt der Dimensionen (150, 180, 210, 240, 270 und 290 cm oder auf Maß) ist nahezu grenzenlos und beim Material für das Frontpanel bestimmen Sie das individuelle Design:

- Edelstahl – das zeitlos-elegante, pflegeleichte Profi-Material
- Magnetschiefer, für Kreide-Notizen und –Skizzen, lässt natürlich auch das Anbringen von Rezep-ten mit kleinen Magneten zu
- Original-Holzfront der Küche für einen einheit-lichen Look des Lüftungscen-ter

Varios bietet Raum für Kreativität und individuelles Design. Die Basis des veritablen Lüftungscen-ter: Ein Lüfterelement mit den vielfältigen Möglichkeiten, wie nur O+F® sie bieten kann: Abluft mit internem oder externem Motor, Umluft auch mit dem O+F® Plasma-Verfahren - Varios kann einfach alles.



LB/LBG  
inklusive



**Wandhaube 1.500 x 575 mm (1.800 x 575 mm / 2.100 x 575 mm / 2.400 x 575 mm / 2.700 x 575 mm / 2.900 x 575 mm) aus Edelstahl**

Frontpanel wahlweise Edelstahl, Magnetschiefer oder ohne Frontpanel für Original-Möbelfront.

Arbeitsplatzbeleuchtung mit LED-Lampen.

Ab Werk ausgestattet mit Lüfterbaustein LB/LBG 150.

**Beleuchtung**

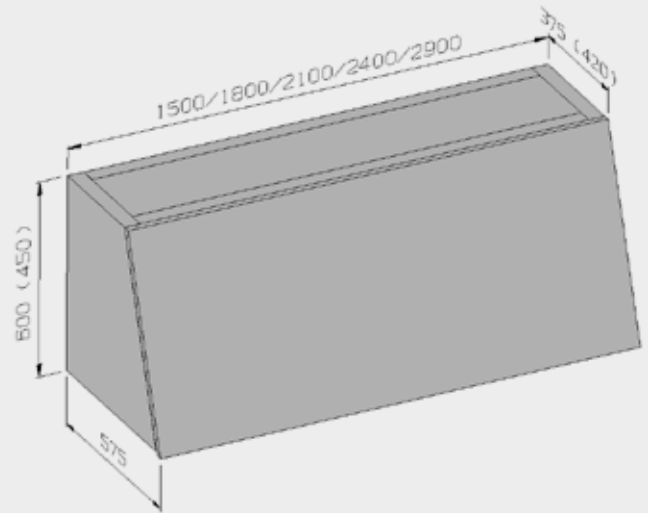
- 4 (4/6/6/8/8)x Power-LED-Spots (quadratisch) á 4 Watt
- dimmbar
- Lichtfarbe WW 3.000 K

**Planungshinweise**

- Gewicht des Lüftungscenters  
 VAWG 150: ca. 78 kg                      VAW 150: ca. 83 kg  
 VAWG 180: ca. 86 kg                      VAW 180: ca. 91 kg  
 VAWG 210: ca. 100 kg                      VAW 210: ca. 105 kg  
 VAWG 240: ca. 106 kg                      VAW 240: ca. 111 kg  
 VAWG 270: ca. 113 kg                      VAW 270: ca. 118 kg  
 VAWG 290: ca. 117 kg                      VAW 290: ca. 122 kg
- Abstand zum Kochfeld min. 540 mm, max. 750 mm
- Gesamthöhe 450 – 600 mm
- Für Gaskochstellen geeignet, Abstand min. 650 mm
- Bitte beachten Sie bei der Installation von Gaskochfeldern über 11 kW die örtlichen Vorschriften hinsichtlich Raumgröße, Raumlüftung in Kombination mit Dunsthauben im Um- und Abluftbetrieb. Über 11 kW beträgt der Mindestabstand zum Kochfeld zur Dunsthaube 700 mm.
- Maximale Kochfeldbreite 1.200 mm
- Symmetrische Positionierung des Lüfterbausteins

**Optionen**

- Plasma-Umluftfilter



Gilt nicht für Plasma-Filter und Leuchtmittel.

Modell-Nr.	Produktinfo	Profi		Gala	
		RAL	INOX	RAL	INOX
VAWG 150	für externe Gebläseeinheiten	5.016	5.200	5.495	5.677
VAWG 180	für externe Gebläseeinheiten	4.957	5.158	5.478	5.677
VAWG 210	für externe Gebläseeinheiten	5.873	6.092	6.439	6.656
VAWG 240	für externe Gebläseeinheiten	6.473	6.729	7.135	7.390
VAWG 270	für externe Gebläseeinheiten	6.496	6.753	7.157	7.412
VAWG 290	für externe Gebläseeinheiten	7.300	7.599	8.069	8.366
VAW 150		5.282	5.440	5.693	5.849
VAW 180		5.226	5.400	5.677	5.849
VAW 210		6.140	6.332	6.637	6.828
VAW 240		6.753	6.980	7.337	7.562
VAW 270		6.767	6.996	7.357	7.584
VAW 290		7.587	7.854	8.273	8.538

**Lüfterbausteine für VARIOS, bereits ab Werk eingebaut**

Lüfterbaustein		VAW 150-290	LB 150
Lüfterbaustein	für externe Gebläseeinheiten	VAWG 150-290	LBG 150

Profi: Edelstahl 1.4016  
INOX: Edelstahl gebürstet

Gala: Edelstahl 1.4301  
RAL: Lackierung in allen RAL-Farben möglich.  
Bei Bestellung bitte angeben.

