



4 Flächen-Induktionen befeuern das 60 cm breite Flächeninduktionsfeld CRF 604 O4.

CRF 604 O4

Hier meistert das Kochfeld gerade den 26 cm Topf und beheizt gleichzeitig 4 gußeiserne Cocotten für unterschiedliche Saucen.

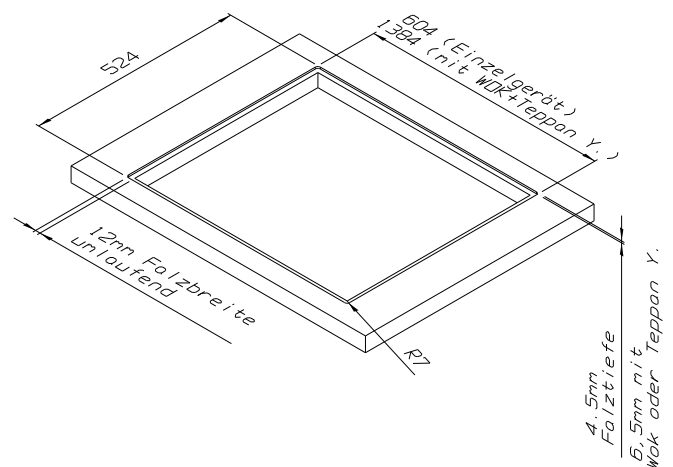
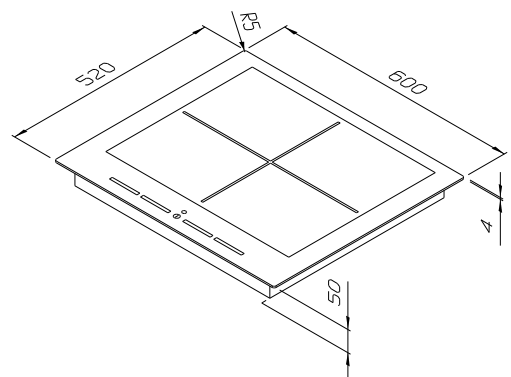
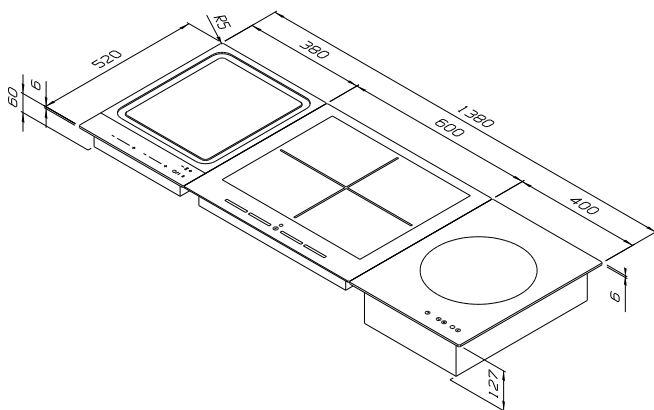
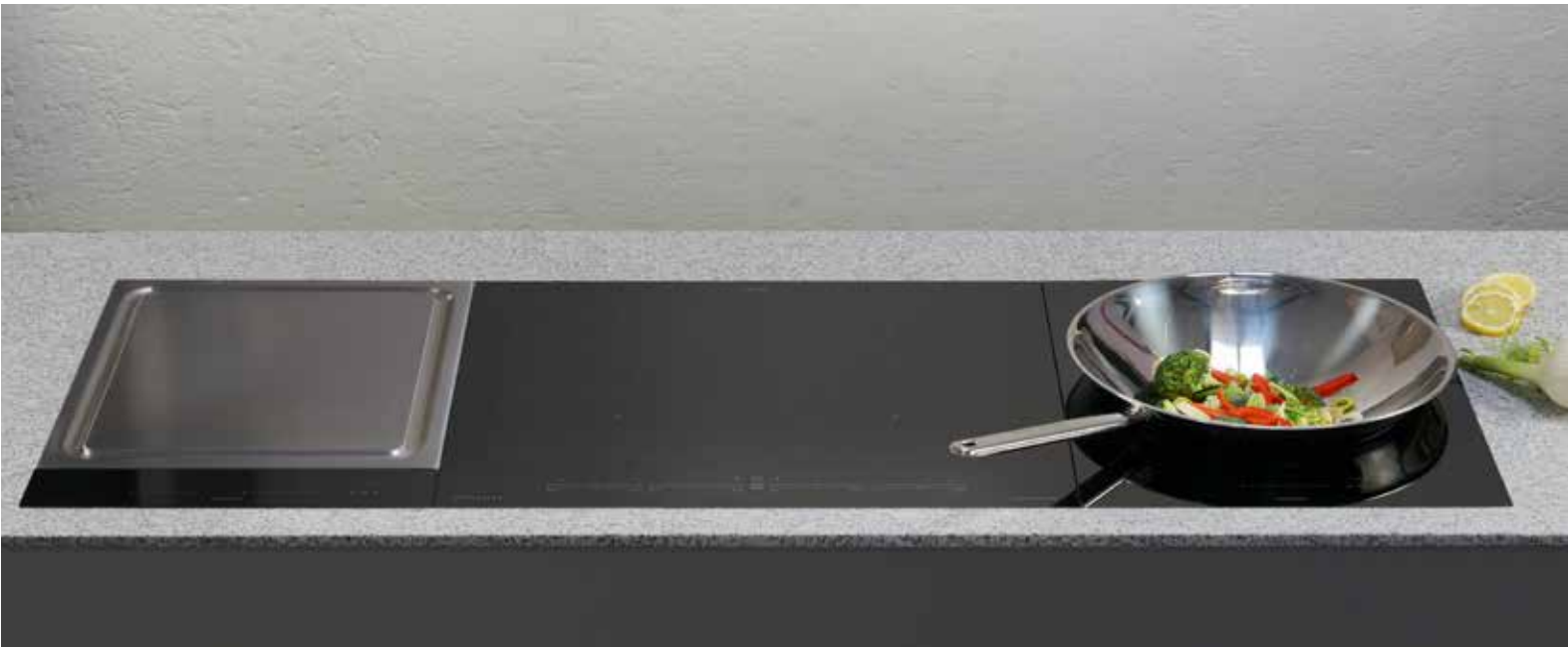
Auch wer gern mal eine Paella zubereitet oder einen großen Suppentopf nutzen möchte, für den ist dieses Kochfeld genau richtig.

Im Team mit Teppan Yaki und Wok bieten sich dem Koch-Gourmet auf insgesamt 138 cm alle Möglichkeiten eines nahezu grenzenlosen Kochvergnügens. Die einzigartige Kombination ist selbstverständlich flächenbündig einbaubar. Als Solist eingebaut ist das Kochfeld CRF 604 O4 auch mit einem Edelstahlrahmen erhältlich.



< Details

Flächeninduktion CRF 604 O4 mit 4 Kochstellen auf 60 cm, inklusive Teppan Yaki und/oder Wok 98/100/138 cm. Für flächenbündigen und aufliegenden Einbau. CRF 604 O4 ER mit Edelstahlrahmen.



Ausstattung CRF 604 O4

Flächen-Induktion 4 a 19 x 22 cm – 2,1/3,7 kW
 Slider Bedienung
 Schmelz-, Warmhalte-, Simmerfunktion
 Brückenfunktion
 Anschlusswert 7,4 kW
 AC 230V, 2NAC 400V
 Details lt. Tabelle am Ende

TeppanYaki CRT 382-101

Induktion 2 a 14,5 cm – 1,4 kW
 2 separat regelbare Zonen
 2 Slider-Bedienungen
 Anschlusswert: 2,8 kW AC 230 V
 Details lt. Tabelle am Ende

Wok CRW 400-101

Induktion inkl. Wok-Pfanne 38 cm
 Slider-Bedienung
 Anschlusswert 3,2 kW AC 230 V
 Details lt. Tabelle am Ende

Modell-Nr.

CRF 604 O4
 Teppan Yaki CRT 382-101
 Verbindungsleiste BIK
 Wok CRW 400-101
 CRF 604 O4 ER

Index

1.328
 1.688
 37
 1.638
 1.368