



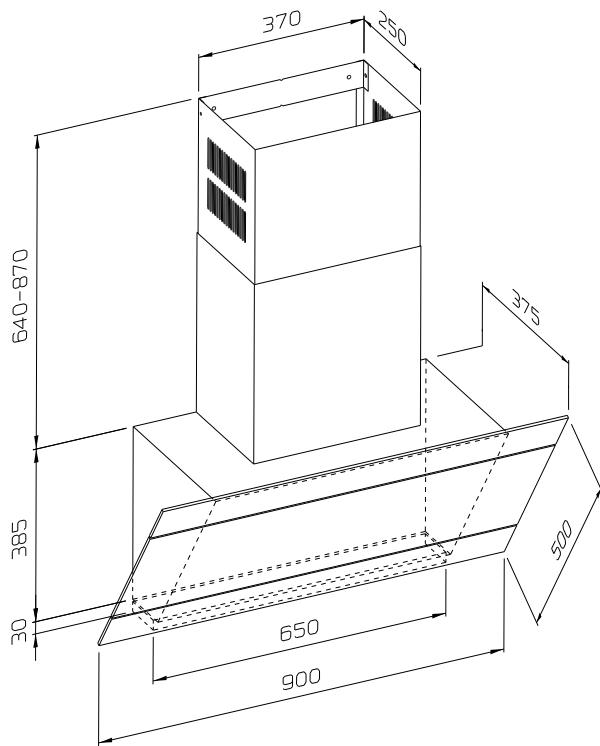
## Swift+

Swift+ ist die 90 cm-Kopffrei-Wandhaube mit dem gewissen Extra+: Das mittlere Glaspanel, das im Ruhezustand mit den beiden anderen Glaspanelen in schwarz oder weiß eine elegante, einheitliche Fläche bildet, fährt im Betrieb sanft einige Zentimeter nach vorn und gibt die großzügige und äußerst tüchtige Filterfläche (Effizienzklasse A) frei. Nach Betrieb schwingt das Glaspanel wieder in den Ruhezustand zurück. Die Bedienung ist – wie es sich für eine Glashaube gehört – als Touchcontrol-Fläche ins Glaspanel integriert. Einzigartig praktisch ist das Licht ausgeführt: Das lüfterbreite LED-Leuchtelement ist

schwenkbar und illuminiert das Kochfeld oder den Raum ganz nach Ihren Wünschen – während des Kochens als Arbeitslicht, nach dem Kochen als effektvolles Raumlicht.

Der 800 m<sup>3</sup>/h ebm-EC-Motor besorgt kraftvoll und äußerst geräuscharm den Dunstabzug. Natürlich lässt sich Swift+ mit dem bewährten O+F-Plasmafilter kombinieren.





**Kopfrei-Dunstabzugshaube, 90 cm breit, mit gläserner Front, schwarz S oder weiß W und motorisch ausfahrendem Mittelsegment**

Elektronische Steuerung mit blauer Digitalanzeige der Stufen, Nachlaufautomatik für alle Stufen. Innovativer 800 m<sup>3</sup>/h- ebm-EC-Motor mit NR-Technologie 54 dBA in der Intensivstufe. Anschlussstutzen NW 150. Anschlusswert 160 Watt.

**O+F Profitechnik**

- 2 Metall-Fettfilter mit Lebenszeitgarantie, Effizienzklasse A

**Beleuchtung**

- schwenkbare LED-Lampe 8 Watt, 3500 K, Effizienzklasse A

**Optionen**

- Ablufschacht-Veränderungen s.S. 72-77
- Plasma-Umluftfilter s.S. 82-86

**Planungshinweise**

- Mindestabstand zur Arbeitsplatte 40 cm
- Max. Breite der Kochstelle 80 cm
- Gesamthöhe mit Plasma-Filter min. 1.025 mm
- Energieeffizienzklasse im Abluftbetrieb A+
- Durchschnittlicher Energieverbrauch 28,0 kWh/Jahr
- Ablufschacht für Teleskopstück reversibel für Um- und Abluft

**Modell-Nr.**

- EL 94SW-850 S Glas schwarz
- EL 94SW-850 W Glas weiß

**Index Nr.**

- 1547
- 1547

