



# FLÄCHENGRILL C2000

## EINBAU- UND GEBRAUCHSANLEITUNG

02/2008



---

## Vorwort

Diese Anleitung hilft Ihnen beim bestimmungsgemäßen, sicheren und vorteilhaften Gebrauch des Flächengrills C2000, kurz Gerät genannt.

Wir setzen voraus, dass Benutzer dieses Geräts über allgemeine Kenntnisse im Umgang mit elektrischen Küchengeräten verfügen.

Diese Anleitung wendet sich an jede Person, die dieses Gerät

- einbaut,
- bedient,
- reinigt oder
- entsorgt.

Jede dieser Personen muss den vollständigen Inhalt dieser Anleitung zur Kenntnis genommen haben.

Lesen Sie vor Inbetriebnahme des Geräts die Anleitung sehr sorgfältig durch und befolgen Sie alle Hinweise darin.

Bewahren Sie diese Anleitung immer in der Nähe des Geräts auf.

Falls Sie das Gerät an Dritte weitergeben, geben Sie auch diese Anleitung mit.

---


## Gestaltungsmerkmale

Verschiedene Elemente dieser Anleitung sind mit festgelegten Gestaltungsmerkmalen versehen. So können Sie leicht unterscheiden, um welche Art von Text es sich handelt:

normaler Text,

*Querverweise*

- Aufzählungen, oder
- ▶ Handlungsschritte.

 Diese Hinweise enthalten zusätzliche Informationen, wie zum Beispiel besondere Angaben zum wirtschaftlichen Gebrauch des Geräts.

---

# Inhaltsverzeichnis

<b>Sicherheitshinweise</b> .....	<b>7</b>
Bestimmungsgemäßer Gebrauch .....	7
Nahe liegender Missbrauch .....	7
Grundlegende Sicherheitshinweise.....	8
Elektrische Schläge vermeiden.....	8
Erstickungsgefahr vermeiden .....	9
Verbrennungsgefahr vermeiden .....	9
Brandgefahr vermeiden .....	10
Schnittgefahr vermeiden.....	11
Verletzungen vermeiden .....	11
Beschädigungen vermeiden .....	11
Gestaltung der Sicherheitshinweise.....	12
<b>Gerätebeschreibung</b> .....	<b>13</b>
<b>Lieferumfang</b> .....	<b>14</b>
<b>Gerät auspacken</b> .....	<b>16</b>
<b>Einbau planen</b> .....	<b>17</b>
Einbau der Grillplatte planen .....	18
Schutzboden einplanen .....	22
Lüftungsschlitz in der Frontblende einplanen .....	23
Einbau der Bedieneinheit planen.....	24
Bedieneinheit vorne bündig einbauen .....	25
Bedieneinheit verdeckt einbauen.....	27
<b>Einbauort vorbereiten</b> .....	<b>28</b>
Öffnung für Grillplatte ausschneiden .....	28
Öffnung für Bedieneinheit ausschneiden.....	28
Löcher nach Schablone bohren.....	29
Schutzboden vorbereiten.....	29
Belüftungsschlitz in die Frontblende schneiden .....	30

---

<b>Gerät einbauen</b> .....	<b>31</b>
Bedieneinheit einbauen .....	31
Zierblende verwenden .....	34
Zierblende nicht verwenden .....	35
Grillplatte einbauen .....	36
Aufliegender Einbau .....	36
Flächenbündiger Einbau .....	38
Schutzboden einsetzen .....	41
Gerät anschließen .....	42
<b>Gerät bedienen</b> .....	<b>43</b>
Bedienfeld .....	43
Gerät zum ersten Mal gebrauchen .....	44
Gerät einschalten .....	45
Gerät ausschalten .....	46
Temperatur verändern .....	46
Richtige Temperatur auswählen .....	47
Ungefähre aktuelle Temperatur ermitteln .....	48
<b>Speisen zubereiten</b> .....	<b>49</b>
Fette/Öle auswählen .....	50
Gargut wenden und abheben .....	51
Arbeitsspuren .....	51
Weitere Nutzungsmöglichkeiten .....	51
Optionales Zubehör verwenden .....	52
Aufwärmen und weiterkochen .....	52
<b>Rezepte</b> .....	<b>53</b>
Allgemeines .....	53
Fisch und Meeresfrüchte .....	54
Riesengarnelen .....	54
Seezunge Müllerin Art .....	55

---

Fleisch.....	56
Kalbsmedaillons.....	56
Lammfilets .....	57
Schweineschnitzel mariniert.....	58
Geflügel.....	59
Putenbruststreifen mit Honigsauce.....	59
Yakitori (gegrilltes Hühnerfleisch).....	60
Diverses .....	61
Pfifferlinge mit Tomaten .....	61
Bratkartoffeln .....	62
Honigbanane .....	63
<b>Gerät reinigen .....</b>	<b>64</b>
Zwischen zwei Kochphasen reinigen .....	64
Gerät endreinigen .....	65
<b>Gerät Entsorgen .....</b>	<b>67</b>
<b>Technische Daten .....</b>	<b>68</b>
<b>Service .....</b>	<b>69</b>

## **Sicherheitshinweise**

### **Bestimmungsgemäßer Gebrauch**

- Verwenden Sie das Gerät ausschließlich zur Zubereitung von Speisen. Es ist ausschließlich für diesen Zweck bestimmt und darf nur dafür verwendet werden.
- Benutzen Sie das Gerät nur in der Art und Weise, wie es in dieser Einbau- und Gebrauchsanleitung beschrieben ist. Jede andere Verwendung gilt als nicht bestimmungsgemäß und kann zu Sachschäden oder sogar zu Personenschäden führen.
- Betreiben Sie das Gerät nur in eingebautem Zustand.
- Betreiben Sie das Gerät nicht im Freien.
- Die Jaksch Küchentechnik GmbH übernimmt keine Haftung für Schäden, die durch nicht bestimmungsgemäßen Gebrauch entstehen.

### **Nahe liegender Missbrauch**

- Sie dürfen mit dem Gerät keine Räume heizen oder Gegenstände außer Lebensmitteln erhitzen. Dies kann zu Verletzungen und zu Schäden am Gerät selbst und umliegenden Geräten und Einrichtungen führen.
- Sie dürfen das Gerät nicht als Ablagefläche benutzen. Das Gerät könnte versehentlich eingeschaltet werden oder es könnte noch Restwärme vorhanden sein. Dann besteht die Gefahr, dass das Ablagegut sich erhitzt, zu schmelzen oder zu brennen beginnt.
- Verändern Sie nicht den elektrischen und mechanischen Aufbau des Geräts. Dies führt zu Funktionsstörungen des Geräts.

## **Grundlegende Sicherheitshinweise**

### **Elektrische Schläge vermeiden**

- Die elektrische Sicherheit des Geräts ist nur dann gewährleistet, wenn es an ein vorschriftsmäßig installiertes Stromnetz angeschlossen wird.
- Öffnen Sie auf keinen Fall das Gehäuse des Geräts.
- Berühren Sie niemals Spannung führende Teile.
- Knicken oder quetschen Sie die Kabel nicht.
- Verlegen Sie alle Kabel so, dass sie nicht an heiße Geräteteile gelangen können.
- Benutzen Sie das Gerät nie mit einem schadhaften Kabel, nach Fehlfunktionen oder wenn das Gerät beschädigt ist. Lassen Sie das Gerät in diesem Fall vom Kundendienst überprüfen bzw. reparieren, bevor Sie es erneut verwenden.
- Verwenden Sie zum Reinigen keinesfalls einen Dampfreiniger oder fließendes Wasser. Wasser oder Dampf können an Spannung führende Teile gelangen und einen Kurzschluss auslösen.
- Überlassen Sie Reparatur- oder Wartungsarbeiten stets qualifiziertem Fachpersonal. Andernfalls gefährden Sie sich und andere.
- Verwenden Sie das Gerät nur mit dem mitgelieferten Schuko-Stecker. Stecken Sie diesen nach Einbau des Geräts in eine Steckdose. Wenn Sie eine andere Anschlussart wählen, müssen Sie das Gerät von einer Elektrofachkraft einbauen und anschließen lassen.
- Lassen Sie im Zweifelsfall die Hausinstallation durch eine Elektrofachkraft überprüfen.
- Beauftragen Sie eine Elektrofachkraft, die die landesüblichen Vorschriften und die Zusatzvorschriften der örtlichen Elektroversorgungsunternehmen genau kennt und sorgfältig einhält.



- Sollten Sie einen Defekt des Geräts feststellen, schalten Sie das Gerät aus. Trennen Sie das Netzkabel vom Stromnetz. Ziehen Sie dabei nicht am Netzkabel, sondern nur am Netzstecker. Benachrichtigen Sie den Kundendienst oder eine Elektrofachkraft. Schalten Sie das Gerät nicht wieder ein.

### **Erstickungsgefahr vermeiden**

- Verpackungsteile (z. B. Folien, Styropor) können für Kinder gefährlich sein. Bewahren Sie Verpackungsteile außerhalb der Reichweite von Kindern auf und entsorgen Sie sie umgehend.

### **Verbrennungsgefahr vermeiden**

- Lassen Sie Kinder oder gebrechliche Personen niemals unbeaufsichtigt das Gerät benutzen.
- Lassen Sie Kinder nicht mit dem Gerät spielen.
- Die Grillplatte wird bei Betrieb sehr heiß und bleibt es nach dem Ausschalten noch längere Zeit (siehe Tabelle auf Seite 45). Halten Sie Kinder vom Gerät fern, bis es abgekühlt ist.
- Berühren Sie nicht die Oberflächen des Geräts, solange das Gerät noch heiß ist.
- Schützen Sie Ihre Hände bei allen Arbeiten am heißen Gerät mit wärmeisolierten Handschuhen, Topflappen oder Ähnlichem. Stellen Sie sicher, dass diese Textilien nicht nass oder feucht sind.
- Lassen Sie das Gerät nach dem Verwenden und dem Ausschalten bis auf 60 °C abkühlen, bevor Sie es reinigen.

## **Brandgefahr vermeiden**

- Lassen Sie das Gerät während des Betriebs nie unbeaufsichtigt.
- Lassen Sie Kinder oder gebrechliche Personen niemals unbeaufsichtigt das Gerät benutzen.
- Lassen Sie Kinder nicht mit dem Gerät spielen.
- Das Gerät darf maximal von zwei Seiten durch senkrechte Wände begrenzt sein. Zu diesen Wänden muss der Ausschnitt für die Grillplatte in der Arbeitsplatte mindestens 50 mm entfernt sein.
- Lassen Sie das Gerät bei Arbeiten mit heißem Fett oder Öl nicht unbeaufsichtigt. Überhitztes Fett oder Öl kann sich entzünden und Kücheneinrichtungen wie z. B. die Dunstabzugshaube in Brand setzen.
- Flambieren Sie niemals unter einer Dunstabzugshaube oder einem Küchenoberschrank. Die Flammen können die Dunstabzugshaube oder den Schrank in Brand setzen.
- Stellen Sie beim Flambieren sicher, dass keine Personen, Gegenstände oder Einrichtungen Feuer fangen können.
- Sollte sich heißes Fett oder Öl dennoch einmal entzünden, löschen Sie keinesfalls mit Wasser. Ersticken Sie das Feuer, z. B. mit Hilfe einer Decke, eines feuchten Geschirrtuchs oder Ähnlichem. Verständigen Sie gegebenenfalls umgehend die Feuerwehr.
- Decken Sie das Gerät nie mit einem Tuch oder einer Herdschutzfolie ab. Diese könnten sich entzünden, wenn das Gerät versehentlich eingeschaltet wird.
- Bringen Sie das Gerät nie mit brennbaren Materialien z. B. Gardinen in Kontakt.

- Sie dürfen das Gerät nicht als Ablagefläche benutzen. Das Gerät könnte versehentlich eingeschaltet werden oder es könnte noch Restwärme vorhanden sein. Dann besteht die Gefahr, dass das Ablagegut sich erhitzt, zu schmelzen oder zu brennen beginnt.

### **Schnittgefahr vermeiden**

- Die Geräteunterseite und Teile des Montage-Zubehörs haben zum Teil scharfe Kanten. Handhaben Sie das Gerät und die Teile des Montage-Zubehörs mit Vorsicht. Tragen Sie während der Montage Sicherheitshandschuhe.

### **Verletzungen vermeiden**

- Wenn Sie zum Einbau Werkzeug verwenden, beachten und befolgen Sie die Sicherheitshinweise der Werkzeughersteller.
- Erhitzen Sie keine geschlossenen Behälter, z. B. Konservendosen, mit dem Gerät. Durch den entstehenden Überdruck können die Behälter bzw. Dosen platzen.

### **Beschädigungen vermeiden**

- Der muldenförmige Rand der Grillplatte ist 1 mm dick und sehr empfindlich. Stellen Sie das Gerät nicht auf die Ecken des Geräts. Vermeiden Sie Kratzer.
- Sie dürfen das Gerät nicht über anderen Elektrogeräten wie Geschirrspülern, Wasch- und Trockengeräten einbauen.
- Überprüfen Sie vor dem Anschließen des Geräts die Anschlussdaten (Spannung und Frequenz) auf dem Typenschild mit denen Ihres Stromnetzes. Diese Daten müssen unbedingt übereinstimmen. Im Zweifelsfall fragen Sie eine Elektrofachkraft.

- Verwenden Sie nur Zubehör, das vom Hersteller empfohlen wird.
- Die Grillplatte wird bei Gebrauch sehr heiß. Verwenden Sie daher kein beschichtetes Besteck.
- Schneiden Sie auf keinen Fall das Verbindungskabel zwischen Grillplatte und Bedieneinheit durch.

## Gestaltung der Sicherheitshinweise

---



### **GEFAHR!**

Hinweise mit dem Wort GEFAHR warnen vor einer gefährlichen Situation, die zum Tod oder zu schweren Verletzungen führt.

---



### **WARNUNG!**

Hinweise mit dem Wort WARNUNG warnen vor einer gefährlichen Situation, die möglicherweise zum Tod oder zu schweren Verletzungen führen kann.

---



### **VORSICHT!**

Hinweise mit dem Wort VORSICHT warnen vor einer Situation, die zu leichten oder mittleren Verletzungen führen kann.

---

### **ACHTUNG!**

Hinweise mit dem Wort ACHTUNG warnen vor einer Situation, die zu Sach- oder Umweltschäden führen kann.

---

## Gerätebeschreibung

Der C2000 ist ein Flächengrill zum Einbau in eine Küchenarbeitsplatte mit Unterschrank.

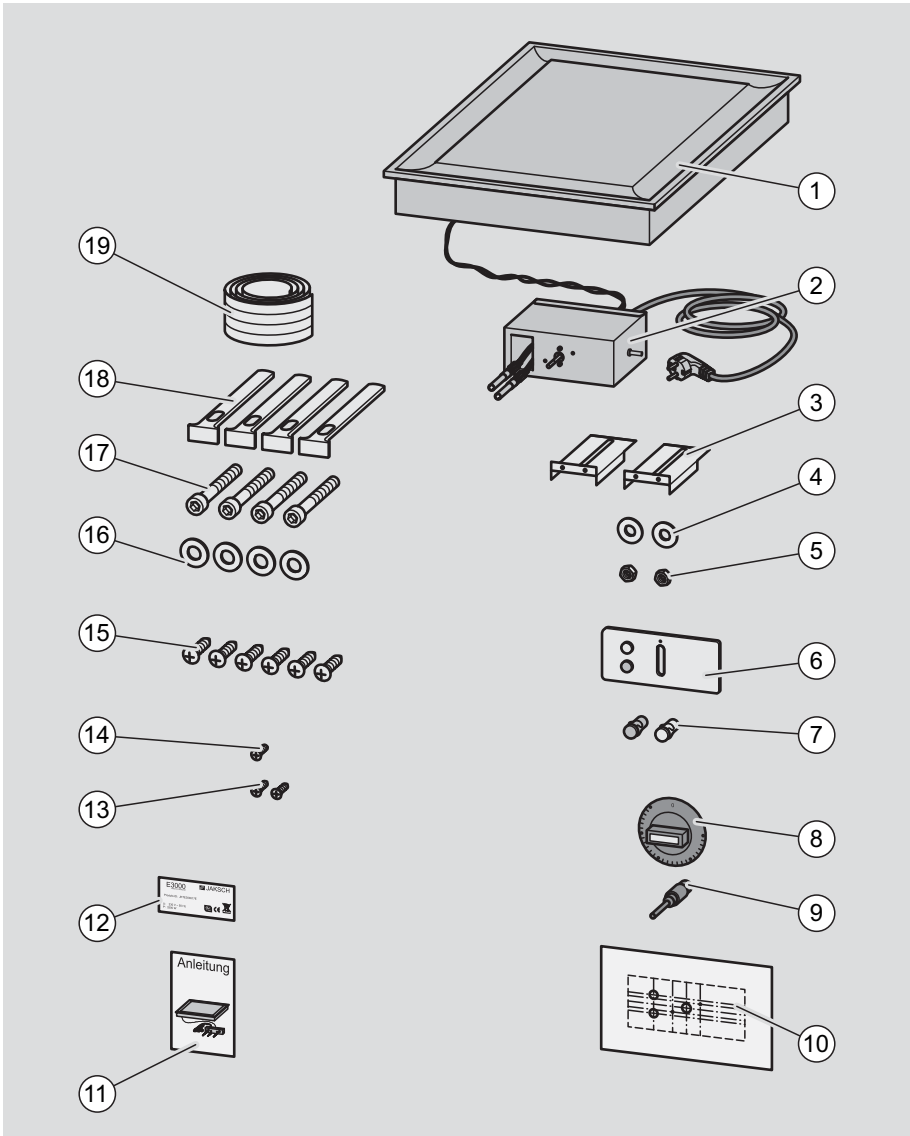
Das Gerät wird wahlweise in verschiedenen Randprofilen geliefert, damit es in die jeweilige Küchenumgebung eingepasst werden kann.

Die Heizzone wird von einem Thermostat-Knebel bedient, an dem die gewünschte Temperatur vorgewählt werden kann.

Der Thermostat-Knebel ist Bestandteil einer Bedieneinheit. Diese ist für den Einbau in eine Frontblende vorgesehen.

Die Bedieneinheit trägt außerdem eine rote und eine gelbe Signallampe. Die rote Lampe zeigt den Betrieb des Geräts an. Die gelbe Lampe zeigt an, wann die Heizzone aufgeheizt wird.

# Lieferumfang



<b>Nummer</b>	<b>Erläuterung</b>
1	Grillplatte
2	Bedieneinheit
3	Montagebleche für Bedieneinheit
4	Unterlegscheiben zu 5
5	Muttern zur Befestigung der Montagebleche
6	Zierblende mit eingebauten Lampenlinsen
7	Zusätzliche Lampenlinsen
8	Thermostat-Knebel
9	Achsverlängerung
10	Schablone
11	Diese Anleitung
12	Kopie des Typenschilds
13	Schrauben zur Befestigung der Zierblende an der Bedieneinheit
14	Markierungsschraube
15	Blechschraben zur Befestigung der Bedieneinheit und zur Befestigung der Zierblende an einer Frontblende
16	Unterlegscheiben zu 17
17	Schrauben zur Befestigung der Montagewinkel
18	Montagewinkel
19	Dichtungsband

## Gerät auspacken

---



### **WARNUNG!**

Erstickungsgefahr!

Verpackungsteile (z. B. Folien, Styropor) können für Kinder gefährlich sein, wenn diese damit spielen.

- ▶ Bewahren Sie Verpackungsteile außerhalb der Reichweite von Kindern auf und entsorgen Sie diese umgehend.
- 



### **VORSICHT!**

Schnittgefahr!

Das Geräteunterseite und Teile des Montage-Zubehörs haben zum Teil scharfe Kanten.

- ▶ Handhaben Sie das Gerät und die Teile des Montage-Zubehörs mit Vorsicht.
  - ▶ Tragen Sie bei der Montage Sicherheitshandschuhe.
- 

### **ACHTUNG!**

Beschädigung des Geräts möglich!

Der muldenförmige Rand der Grillplatte ist 1 mm dick und sehr empfindlich.

- ▶ Stellen Sie das Gerät nicht auf die Ecken.
  - ▶ Vermeiden Sie Kratzer.
- 
- ▶ Entfernen Sie sorgfältig sämtliches Verpackungsmaterial.
  - ▶ Kontrollieren Sie den Lieferumfang mit Hilfe dieser Anleitung.
  - ▶ Kleben Sie das zusätzliche Typenschild in das dafür vorgesehene Feld auf Seite 69.



## Einbau planen



### GEFAHR!

Fehler beim Einbau können zu elektrischen Schlägen führen!

- ▶ Schließen Sie das Gerät an ein vorschriftsmäßig installiertes Stromnetz an.
- ▶ Stellen Sie sicher, dass das Gerät von einem 10 A Überstromschalter mit Auslösecharakteristik Typ B oder C abgesichert wird.
- ▶ Verwenden Sie das Gerät nur mit dem mitgelieferten Schuko-Stecker.
- ▶ Wenn Sie eine andere Anschlussart wählen, müssen Sie das Gerät von einer Elektrofachkraft einbauen und anschließen lassen.
- ▶ Lassen Sie im Zweifelsfall die Hausinstallation durch eine Elektrofachkraft überprüfen.
- ▶ Beauftragen Sie eine Elektrofachkraft, die die landesüblichen Vorschriften und die Zusatzvorschriften der örtlichen Elektroversorgungsunternehmen genau kennt und sorgfältig einhält.

- ⓘ Zur Erhöhung der Sicherheit empfiehlt der VDE bzw. OVE, dem Gerät einen FI-Schutzschalter mit einem Auslösestrom von 30 mA vorzuschalten. Bei einer Absicherung  $\leq 100\text{mA}$  kann es nach längerer Nichtinbetriebnahme zum Auslösen des FI-Schutzschalters kommen.
- ⓘ Wir empfehlen den Einbau des Geräts von einer Fachkraft (Elektrofachkraft, Küchenbauer, etc.) vornehmen zu lassen. Der Hersteller übernimmt keine Haftung für Schäden, die durch Fehler beim Einbau oder Anschluss verursacht werden.

## Einbau der Grillplatte planen

---



### **WARNUNG!**

Brandgefahr durch unzureichende Sicherheitsabstände beim Einbau!

- ▶ Bauen Sie das Gerät nicht über anderen Elektrogeräten wie Geschirrspülern, Wasch- und Trockengeräten ein.
- ▶ Stellen Sie sicher, dass das Gerät maximal von zwei Seiten durch senkrechte Wände begrenzt wird.

Wenn Sie Randprofil A oder B verwenden:

- ▶ Stellen Sie sicher, dass der Ausschnitt in der Arbeitsplatte zu diesen Wänden mindestens 50 mm entfernt ist.

Wenn Sie Randprofil C verwenden:

- ▶ Stellen Sie sicher, dass der Ausschnitt in der Arbeitsplatte zu diesen Wänden mindestens 42 mm entfernt ist.
- 

Die Grillplatte kann in alle bekannten Arbeitsplatten eingebaut werden.

Das mitgelieferte Befestigungsmaterial ist für Standard-Arbeitsplatten von 40 mm Stärke ausgelegt (Siehe Seite 14 die Positionen 16, 17 und 18).

Dünnere Arbeitsplatten müssen Sie an den Stellen unterfüttern, an denen die Montagewinkel anliegen.

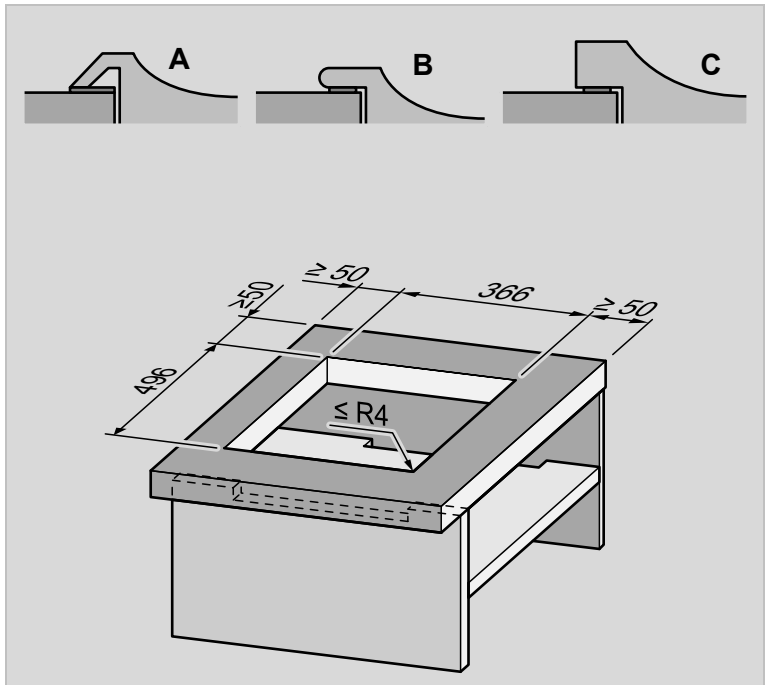
Dickere Arbeitsplatten müssen Sie an diesen Stellen aussparen. Alternativ können Sie längere Schrauben verwenden.

- ① ▶ Bauen Sie die Grillplatte möglichst so ein, dass sie an keiner Seite von senkrechten Wänden begrenzt wird. Dies ist sicherer und zahlt sich später bei der Handhabung aus.

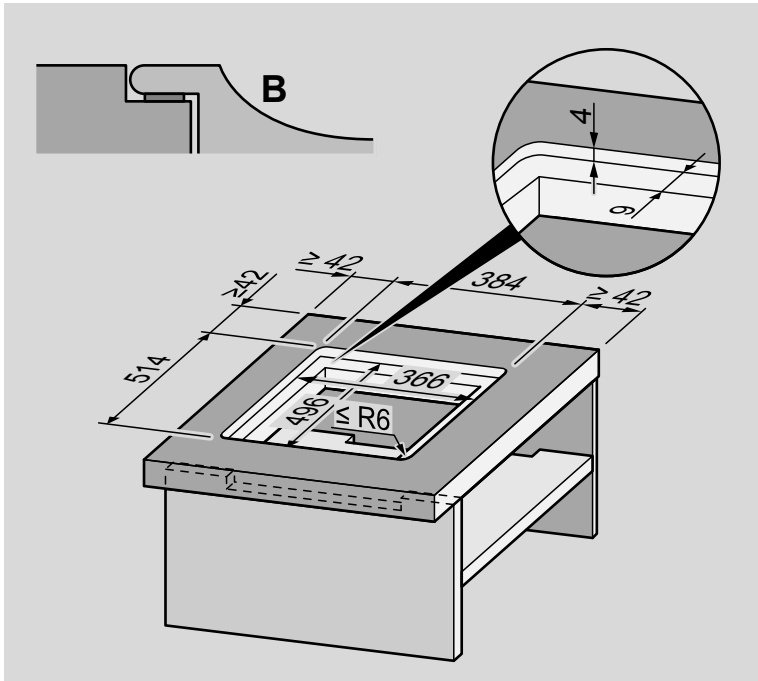
Berücksichtigen Sie, dass das Verbindungskabel zur Bedieneinheit vorne links die Grillplatte verlässt.

Je nach dem gewählten Randprofil ändern sich die Maße und die Form des Ausschnitts in der Arbeitsplatte.

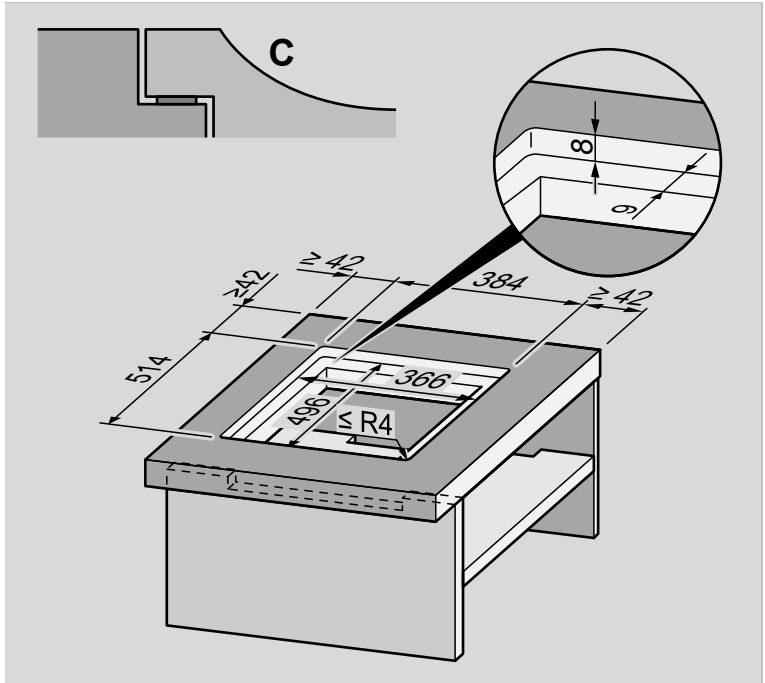
Ausschnittmaße (in mm) für die Grillplatte mit Randprofil A, B und C (aufliegende Montage):



Ausschnittmaße (in mm) für die Grillplatte mit Randprofil B (flächenbündige Montage):



Ausschnittmaße (in mm) für die Grillplatte mit Randprofil C (flächenbündige Montage):

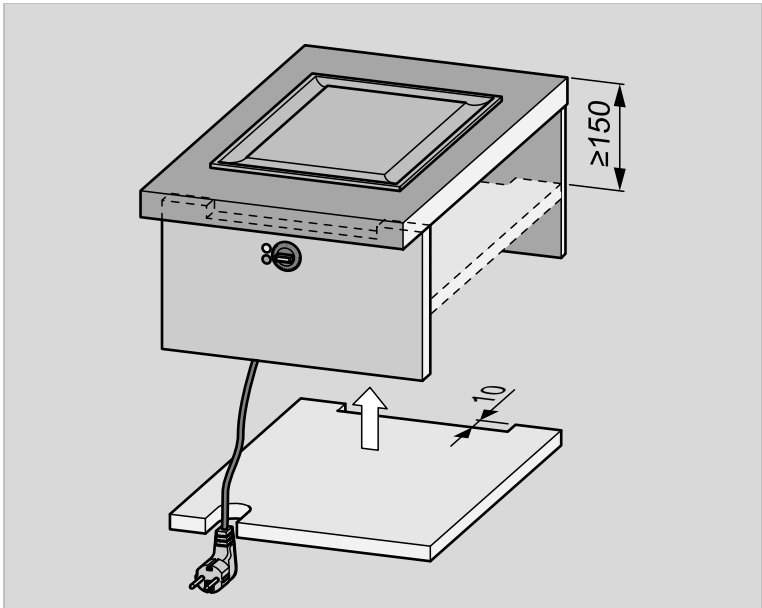


## Schutzboden einplanen

Damit die Grillplatte von unten nicht berührt werden kann, müssen Sie einen Schutzboden unterhalb der Grillplatte einbauen. Der Abstand zur Oberfläche der Küchenplatte muss mindestens 150 mm betragen. Die Bedieneinheit muss ebenfalls oberhalb des Schutzbodens Platz finden.

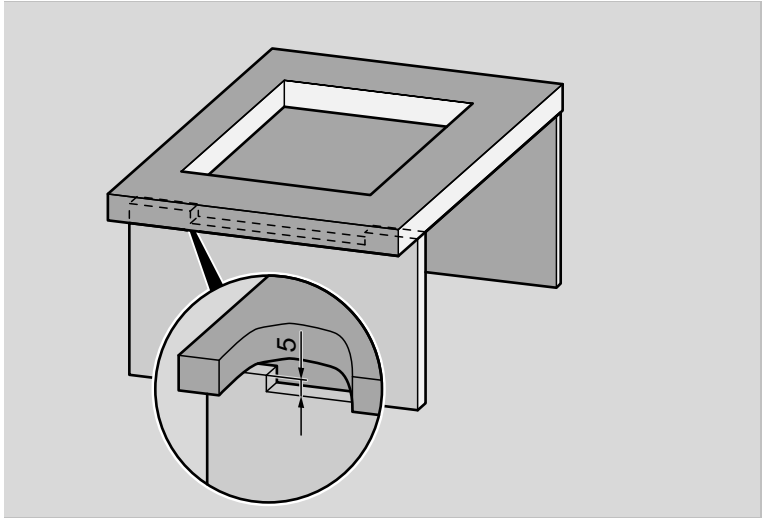
Zur Rückwand des Schrankes müssen Sie einen Lüftungsschlitz einrichten. Er muss eine Tiefe von 10 mm und mindestens die Breite der Grillplatte haben.

Sehen Sie an geeigneter Stelle einen Ausschnitt vor, durch den das Netzkabel nach unten geführt werden kann.



## Lüftungsschlitz in der Frontblende einplanen

In der Frontblende müssen Sie einen Lüftungsschlitz von 5 mm Höhe auf der gesamten Gerätebreite aussparen. Der Schlitz muss sich direkt unterhalb der Arbeitsplatte befinden.



## Einbau der Bedieneinheit planen

Die Bedieneinheit wird mit zwei seitlichen Montageblechen und je zwei Schrauben an der Rückseite der Frontblende befestigt.

- ▶ Sehen Sie dazu die Abbildung auf Seite 31.

Je nach Einbauart ragt die Bedieneinheit unterschiedlich weit in den Innenraum des Schrankes. Das Gehäuse der Bedieneinheit darf die Grillplatte nach dem Einbau nicht berühren. Der Abstand muss mindestens 10 mm betragen. Die mitgelieferte Schablone kann helfen, eine geeignete Stelle für den Einbau zu finden.

Berücksichtigen Sie die Länge des Verbindungskabels zwischen Grillplatte und Bedieneinheit. Das Kabel kann nicht verlängert werden.

---

### **ACHTUNG!**

Das Gerät kann völlig unbrauchbar werden!

- ▶ Schneiden Sie auf keinen Fall das Verbindungskabel zwischen Grillplatte und Bedieneinheit durch!

---

Berücksichtigen Sie auch, dass sich der Anschluss dieses Kabels an der vorderen linken Seite der Grillplatte befindet.

Planen Sie die Verlegung der Kabel so, dass sie die Grillplatte nicht berühren und nicht geknickt werden.



**GEFAHR!**

Elektrischer Schlag möglich!

Das Gerät muss schnell vom Netz getrennt werden können.

- ▶ Stellen Sie sicher, dass der Netzstecker leicht zugänglich ist, wenn das Netzkabel mit Stecker verwendet wird.

Sie können die Bedieneinheit bündig mit der Frontblende oder verdeckt einbauen.

**Bedieneinheit vorne bündig einbauen**

Diese Einbauart ist aus Platzgründen sinnvoll. Die Bedieneinheit ragt nicht so weit nach hinten in den Unterschrank hinein.

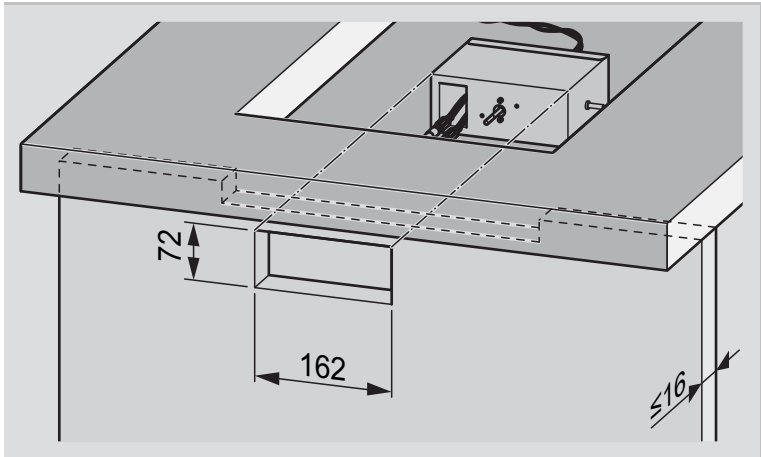
Sie müssen aber die mitgelieferte Zierblende verwenden. Diese können Sie später mit zwei Schrauben direkt an der Bedieneinheit befestigen.

Die hier beschriebene Einbauart ist ebenfalls sinnvoll, wenn Sie die Zierblende flächenbündig versenkt einbauen wollen. In diesem Fall müssen Sie nur ein schmales Band um den Ausschnitt herum zusätzlich wegfräsen.

Den Thermostat-Knebel können Sie zum Schluss auf die herausstehende Achse aufstecken.

Wenn die Wandstärke der Frontblende 16 mm übersteigt, müssen Sie an der Rückseite der Frontblende Vertiefungen für die Montagebleche ausfräsen.

Für den bündigen Einbau müssen Sie einen Ausschnitt in die Frontblende schneiden (Maße in mm).

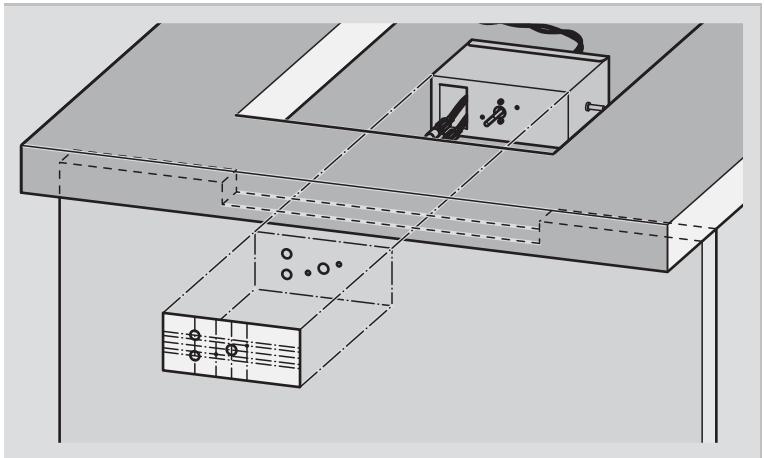


## Bedieneinheit verdeckt einbauen

Wenn Sie die Bedieneinheit verdeckt einbauen, können Sie

- die mitgelieferte Zierblende verwenden oder
- auf eine Zierblende ganz verzichten.

In diesem Fall müssen Sie die Frontblende nicht ausschneiden. Sie müssen mit Hilfe der mitgelieferten Schablone Bohrungen in der Frontblende anbringen.



Hier kommt dann auch die Achsverlängerung zum Einsatz. Diese verlängert die Knebelachse um 26 mm. Um diesen Wert muss die Bedieneinheit nach hinten versetzt eingebaut werden.

Wenn Sie auf die mitgelieferte Zierblende verzichten, werden die zusätzlichen Lampenlinsen direkt in die Frontblende gesteckt. In diesem Fall müssen Sie auch die Markierungsschraube verwenden, damit für den Thermostat-Knebel ein Nullpunkt definiert ist.

Wenn Sie die Zierblende verwenden wollen, können Sie diese mit zwei Schrauben an der Frontblende befestigen.

Den Thermostat-Knebel können Sie auch hier zum Schluss auf die herausstehende Achse aufstecken.

## Einbauort vorbereiten

### Öffnung für Grillplatte ausschneiden

- ▶ Stellen Sie sicher, dass Maße korrekt eingehalten werden.
- ▶ Wenn Sie die aufliegende Montage gewählt haben, sehen Sie dazu die Abbildung auf Seite 19.
- ▶ Schneiden Sie den Ausschnitt für die Grillplatte aus der Arbeitsplatte.
- ▶ Wenn Sie die flächenbündige Montage mit dem Randprofil B gewählt haben, fräsen Sie zusätzlich das entsprechende Profil aus. Sehen Sie dazu die Abbildung auf Seite 20.
- ▶ Wenn Sie die flächenbündige Montage mit dem Randprofil C gewählt haben, fräsen Sie zusätzlich das entsprechende Profil aus. Sehen Sie dazu die Abbildung auf Seite 21.

### Öffnung für Bedieneinheit ausschneiden

- ⓘ Dies ist nur erforderlich, wenn Sie die Bedieneinheit bündig mit der Frontblende einbauen wollen.
  - ▶ Stellen Sie sicher, dass Maße korrekt eingehalten werden.
  - ▶ Sehen Sie dazu die Abbildung auf Seite 26.
  - ▶ Schneiden Sie den Ausschnitt für die Bedieneinheit aus der Frontblende.

## Löcher nach Schablone bohren

- i** Dies ist nur erforderlich, wenn Sie die Bedieneinheit verdeckt einbauen wollen.
- ▶ Übertragen Sie die Maße für die Bohrungen von der Schablone auf die Frontblende.
  - ▶ Sehen Sie dazu die Abbildung auf Seite 27.
  - ▶ Bohren Sie ein Loch mit einem Durchmesser von 12 mm für die Achse des Thermostat-Knebels.
  - ▶ Bohren Sie zwei Löcher mit einem Durchmesser von 11 mm für die Lampenlinsen.
  - ▶ Wenn Sie die Zierblende verwenden wollen, bohren Sie zwei Löcher für deren Befestigungsschrauben.  
Diese müssen einen Durchmesser von 2 mm haben und 7 mm tief sein.

## Schutzboden vorbereiten

- ▶ Sehen Sie dazu die Abbildung auf Seite 22.
- ▶ Schneiden Sie einen Einlegeboden auf das Innenmaß des Unterschranks zu.
- ▶ Schneiden Sie an der hinteren Kante des Einlegebodens einen Belüftungsschlitz von 10 mm Tiefe auf der Breite der Grillplatte.
- ▶ Schneiden Sie an geeigneter Stelle eine Durchführung für das Netzanschlusskabel.
- ▶ Richten Sie in geeigneter Höhe eine Auflage für den Schutzboden im Inneren des Schrankes ein.
- ▶ Verwenden Sie dazu möglichst das Befestigungssystem des Schrankherstellers.
- ▶ Befolgen Sie die Montageanleitungen des Schrankherstellers.
- ▶ Setzen Sie den Schutzboden erst nach dem Einbau der Grillplatte in den Schrank ein (Siehe Seite 41).

## **Belüftungsschlitz in die Frontblende schneiden**

- ▶ Sehen Sie dazu die Abbildung auf Seite 23.
- ▶ Schneiden Sie einen 5 mm hohen Belüftungsschlitz auf der Breite der Grillplatte oben an der Frontblende.

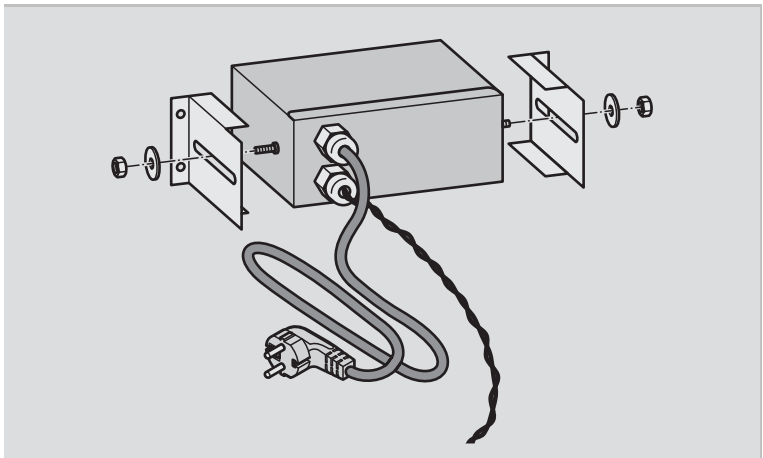
Der Schlitz muss sich direkt unter der Arbeitsplatte befinden.

## Gerät einbauen

- ▶ Stellen Sie sicher, dass die Arbeitsplatte und die Frontblende korrekt zusammengebaut sind.
- ▶ Polstern Sie die Arbeitsplatte z. B. mit einer Decke ab.
- ▶ Legen Sie die Grillplatte mit der Unterseite nach oben auf die Arbeitsplatte.
- ▶ Legen Sie die Grillplatte so, dass das Verbindungskabel bis zum Einbauort der Bedieneinheit reicht.

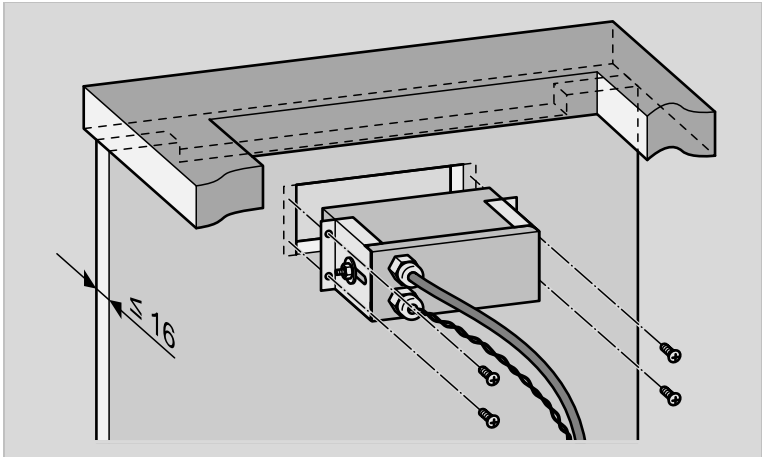
## Bedieneinheit einbauen

- ▶ Schrauben Sie die Zierblende von der Bedieneinheit ab.
- ▶ Ziehen Sie die Signallampen vorsichtig aus ihren Lin sen.
- ▶ Montieren Sie die Montagebleche mit den mitgelieferten Muttern provisorisch an den Seiten der Bedieneinheit.

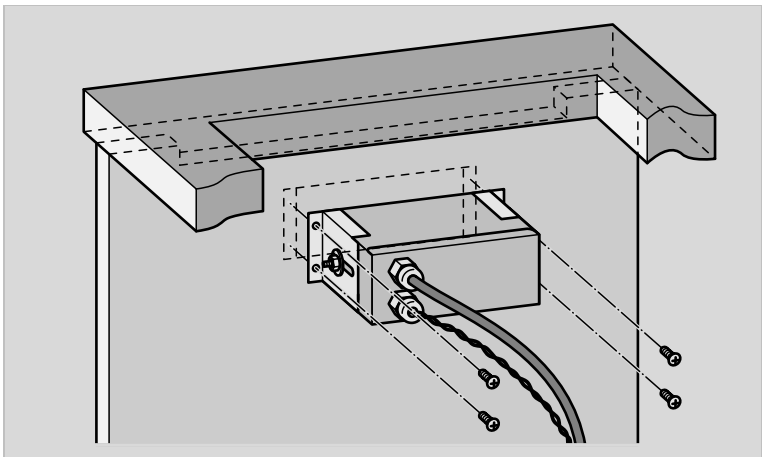


- ▶ Ziehen Sie die Muttern nur leicht an. Die Montagebleche müssen sich noch verschieben lassen.

Die folgende Abbildung zeigt den Einbau mit einem Ausschnitt (vorne bündiger Einbau).



Die nächste Abbildung zeigt den Einbau mit Bohrungen (verdeckter Einbau).



- ▶ Führen Sie beim folgenden Handlungsschritt die Signallampen und die Knebelachsen vorsichtig durch die Bohrungen bzw. den Ausschnitt nach vorn.



- ▶ Bringen Sie die Bedieneinheit an ihre vorgesehene Position.
- ▶ Schieben Sie die Montagebleche ganz nach vorn an die Rückseite der Frontblende.
- ▶ Ziehen Sie die Muttern zur Befestigung der Montagebleche fest.
- ▶ Zeichnen Sie die Löcher für die Befestigungsschrauben an.
- ▶ Nehmen Sie die Bedieneinheit wieder heraus.

---

### **ACHTUNG!**

Beschädigung der Frontblende möglich!

- ▶ Bohren Sie nicht durch die ganze Frontblende.

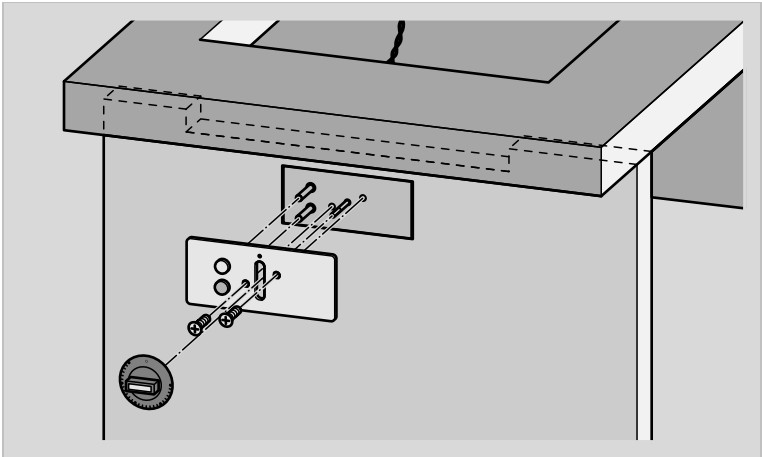
- 
- ▶ Bohren Sie vier Löcher für die Befestigungsschrauben in die Rückseite der Frontblende.

Diese Löcher müssen einen Durchmesser von 2 mm haben und 7 mm tief sein.

- ▶ Stellen Sie im Folgenden sicher, dass die Signallampe mit der roten Zuleitung immer der roten Lampenlinse zugeordnet wird.
- ▶ Führen Sie beim folgenden Handlungsschritt die Signallampen und die Knebelachse wieder vorsichtig durch die Bohrungen bzw. den Ausschnitt nach vorn.
- ▶ Bringen Sie die Bedieneinheit erneut an ihre vorgesehene Position.
- ▶ Schrauben Sie die Bedieneinheit mit den Montageblechen an die Rückseite der Frontblende.

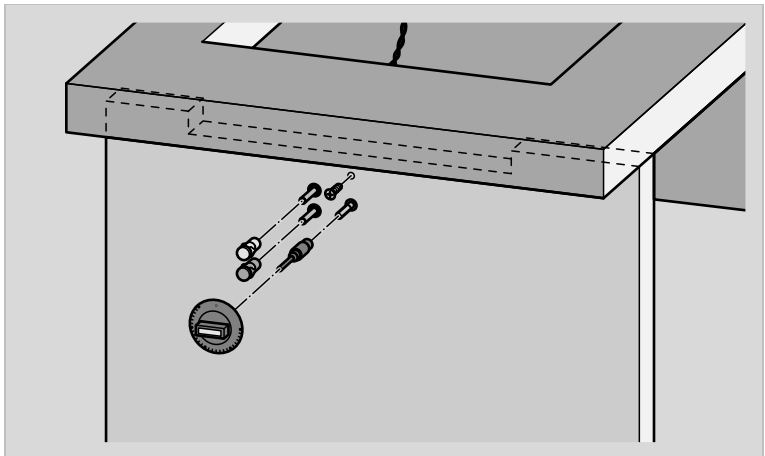
### Zierblende verwenden

- ▶ Stecken Sie die Signallampen in die entsprechenden Lampenlinsen der Zierblende (Signallampe mit roter Zuleitung in die rote Linse).
- ▶ Führen Sie beim folgenden Handlungsschritt vorsichtig die Kabel zurück in die Bedieneinheit.
- ▶ Schrauben Sie die Zierblende an die Bedieneinheit oder die Frontblende.
- ▶ Stecken Sie den Thermostat-Knebel auf die herausstehende Achse.



## Zierblende nicht verwenden

- ▶ Um die verschiedenfarbigen Lampenlinsen den einzelnen Signallampen zuordnen zu können, sehen Sie den Abschnitt *Bedienfeld* auf Seite 43.
- ▶ Stecken Sie die Signallampen in die entsprechenden Lampenlinsen (Signallampe mit roter Zuleitung in die rote Linse).
- ▶ Führen Sie beim folgenden Handlungsschritt vorsichtig die Kabel zurück in die Bedieneinheit.
- ▶ Stecken Sie die Lampenlinsen mit den Signallampen in die entsprechenden Bohrungen der Frontblende.
- ▶ Stecken Sie den Thermostat-Knebel auf die herausstehende Achse.
- ▶ Drehen Sie den Thermostat-Knebel so weit nach links, bis die 0 °C-Markierung oben ist.
- ▶ Der Thermostat-Knebel rastet ein.
- ▶ Bringen Sie senkrecht über der 0 °C-Markierung die Markierungsschraube an.



## Grillplatte einbauen

---

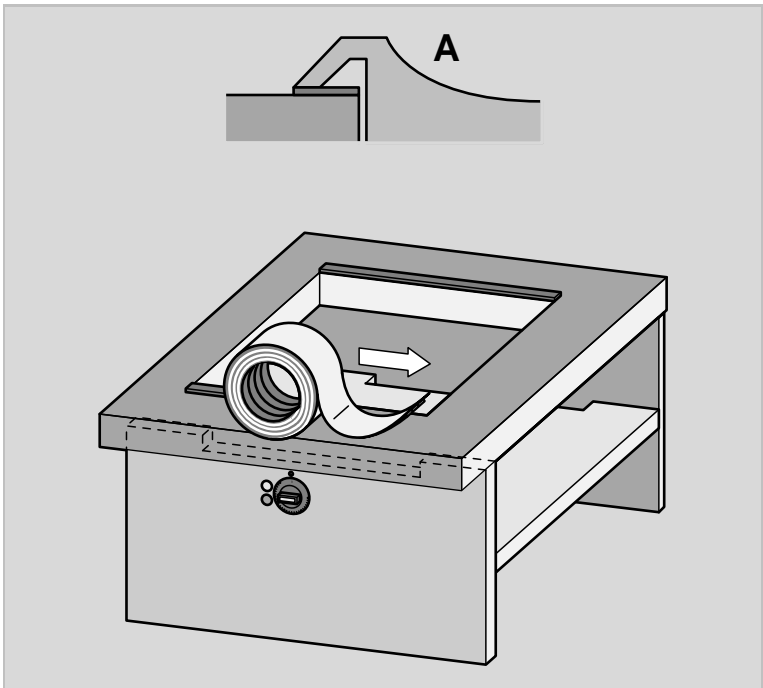
### **ACHTUNG!**

Schäden am Gerät oder der näheren Umgebung möglich!

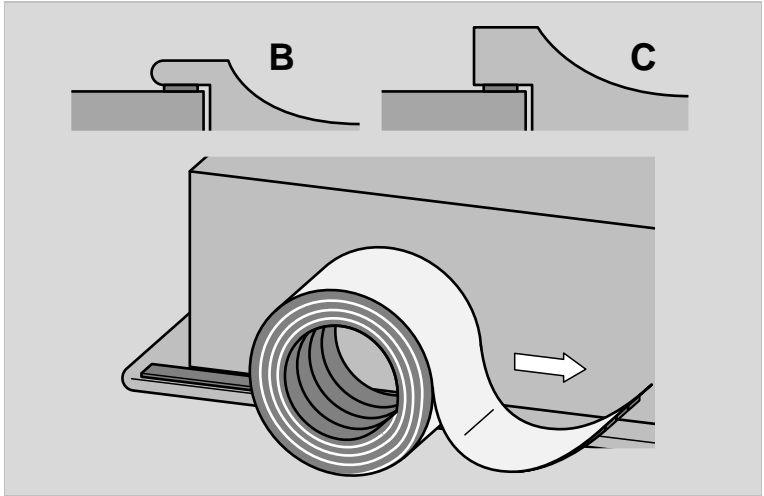
- ▶ Verwenden Sie zur Abdichtung zwischen dem Gerät und der Arbeitsplatte nur das mitgelieferte Dichtungsband.
  - ▶ Entfernen Sie niemals Teile des Geräts wie Metallrahmen, Winkelschienen etc.
- 

### **Aufliegender Einbau**

- ▶ Wenn Sie das Randprofil A gewählt haben, bringen Sie das mitgelieferte Dichtungsband bündig zur Ausschnittkante auf der Arbeitsplatte auf.

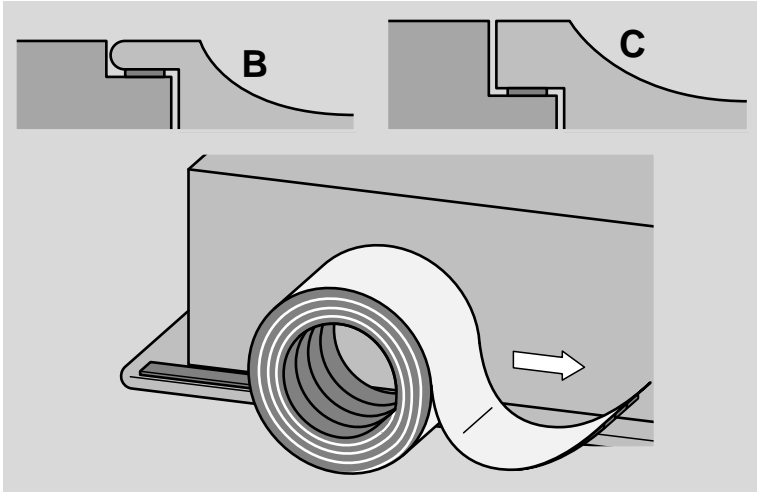


- ▶ Wenn Sie Randprofil B oder C gewählt haben, bringen Sie das mitgelieferte Dichtungsband auf der Unterseite des Rands auf.



## Flächenbündiger Einbau

- ▶ Wenn Sie Randprofil B oder C gewählt haben, bringen Sie das mitgelieferte Dichtungsband auf der Unterseite des Rands auf.



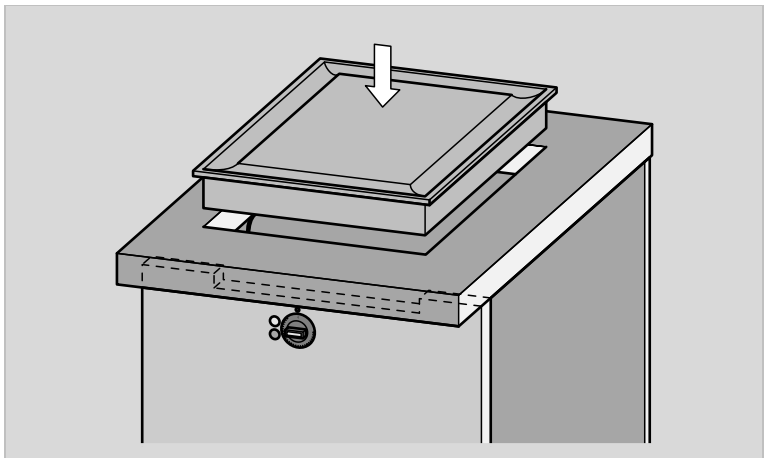
---

## **ACHTUNG!**

Schäden am Kabel möglich!

- ▶ Stellen Sie sicher, dass das Verbindungskabel nicht eingeklemmt und beschädigt wird.
- ▶ Stellen Sie sicher, dass das Verbindungskabel nach dem Einbau nicht mit dem Gerät in Berührung kommt.

- 
- ▶ Drehen Sie die Grillplatte um.
  - ▶ Stellen Sie sicher, dass die Grillplatte korrekt ausgerichtet ist.
  - ▶ Legen Sie die Grillplatte in den vorbereiteten Ausschnitt in der Arbeitsplatte.

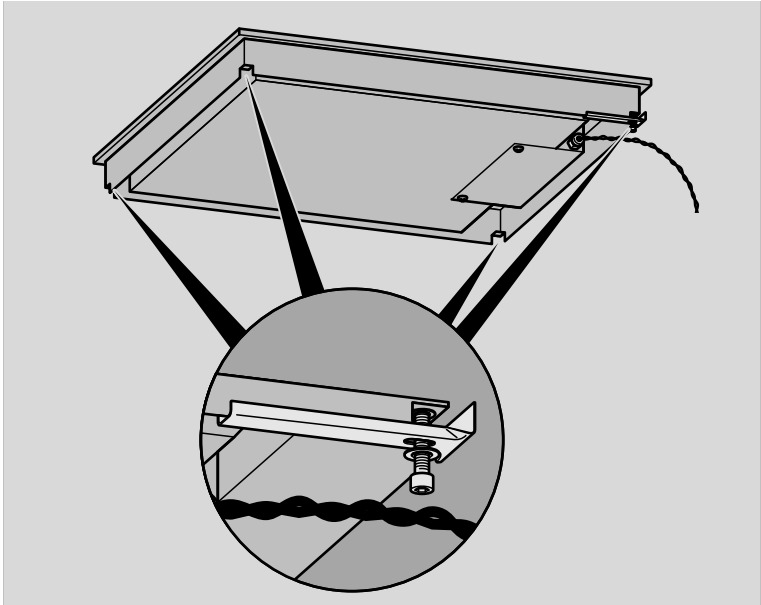


---

**ACHTUNG!**

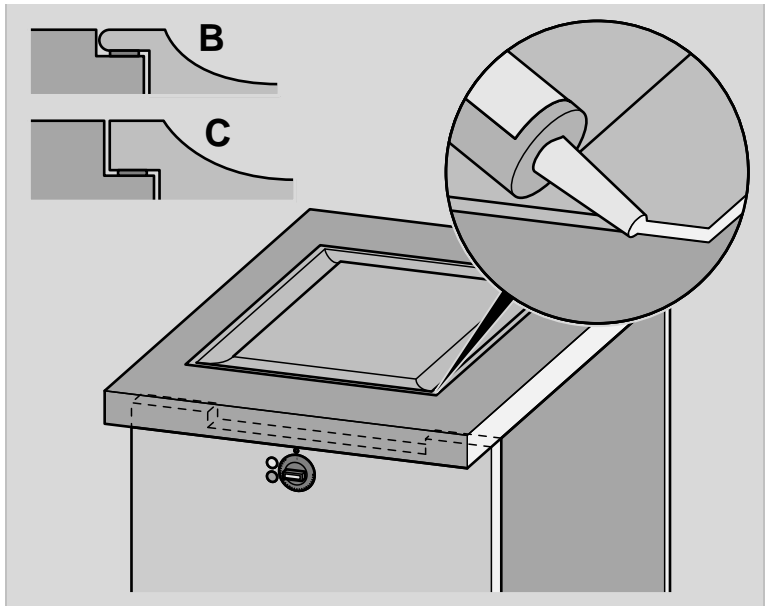
Schäden am Rand der Grillplatte möglich!

- ▶ Ziehen Sie die Schrauben für die Montagewinkel nur leicht an.
- ▶ Bringen Sie die Montagewinkel an der Unterseite der Grillplatte an.





- ▶ Verwenden Sie beim folgenden Handlungsschritt ausschließlich hitzebeständiges und essigfreies Silikon.
- ▶ Wenn Sie das Randprofil B oder C als flächenbündige Variante verwenden, spritzen Sie die Fuge zwischen Arbeitsplatte und Rand von oben mit Silikon aus.



## Schutzboden einsetzen

- ▶ Führen Sie beim folgenden Handlungsschritt das Netzkabel durch die Bohrung im Schutzboden.
- ▶ Setzen Sie den Schutzboden in den Unterschrank ein (Siehe Abbildung auf Seite 22).

Das Gerät ist vollständig eingebaut.

## Gerät anschließen

---

### **ACHTUNG!**

Beschädigung des Geräts möglich!

- ▶ Überprüfen Sie vor dem Anschließen des Geräts die Anschlussdaten (Spannung und Frequenz) auf dem Typenschild mit denen Ihres Stromnetzes.

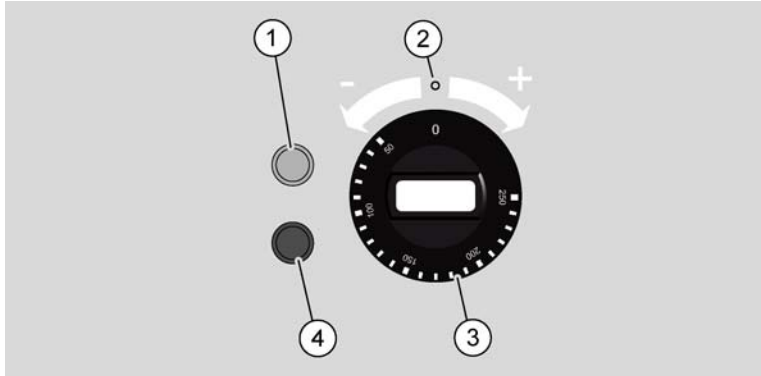
Diese Daten müssen unbedingt übereinstimmen.

- ▶ Im Zweifelsfall fragen Sie eine Elektrofachkraft.
- 

- ▶ Nachdem das Gerät komplett eingebaut ist, stecken Sie den Netzstecker in eine Steckdose.
- ▶ Stellen Sie sicher, dass die Steckdose zugänglich bleibt.
- ▶ Wenn Sie den Netzstecker nicht verwenden, lassen Sie das Gerät von einer Elektrofachkraft anschließen.

## Gerät bedienen

### Bedienfeld



Nummer	Erläuterung
1	Gelbe Signallampe leuchtet, wenn die Grillfläche aufgeheizt wird
2	Nullpunktmarkierung auf der Zierblende bzw. Markierungsschraube
3	Thermostat-Knebel mit Temperaturskala steuert die Grillfläche
4	Rote Signallampe leuchtet, wenn das Gerät in Betrieb ist

## Gerät zum ersten Mal gebrauchen

- ▶ Reinigen Sie die Oberfläche und den Rand des Geräts mit einer milden Spülmittellauge.
  - ▶ Wischen Sie die Oberfläche und den Rand des Geräts mit einem fusselfreien Tuch trocken.
  - ▶ Schalten Sie das Gerät ein und heizen Sie die Grillfläche bis auf 180 °C auf (Siehe Abschnitt *Gerät einschalten*).
- i** Die Oberfläche des Geräts wird vor der Verpackung mit einem unbedenklichen Pflegemittel behandelt. Deshalb kann es trotz vorheriger Reinigung zu einer kurzzeitigen Geruchsbildung kommen. Dies ist normal und vergeht nach sehr kurzer Zeit.

## Gerät einschalten

Das Gerät wird mit dem Thermostat-Knebel eingeschaltet. Die maximal einzustellende Temperatur beträgt 250 °C.

Die Temperatur wird durch eine Thermostat-Steuerung geregelt. Die Grillfläche kühlt geringfügig ab und wird dann wieder aufgeheizt. In den Heizphasen leuchtet die gelbe Signallampe.

- ▶ Drehen Sie den Thermostat-Knebel soweit nach rechts, bis der gewünschte Temperatur-Wert oben direkt unterhalb der Nullpunktmarkierung steht.

Die rote Signallampe leuchtet. Sie zeigt an, dass das Gerät in Betrieb ist.

Die gelbe Signallampe leuchtet. Sie zeigt an, dass die Grillfläche aufgeheizt wird. Wenn die eingestellte Temperatur erreicht ist, erlischt die gelbe Signallampe.

- ⓘ Das Gerät heizt immer mit der maximal möglichen Leistung. Wählen Sie keine höhere als die gewünschte Temperatur. Der Heizvorgang wird dadurch nicht beschleunigt.

Ungefähre Aufheiz- und Abkühlzeiten der Grillplatte entnehmen Sie der folgenden Tabelle:

Vorgang	Temperatur	Dauer
Aufheizen	auf 180 °C	ca. 9 min
Abkühlen	von 180 °C auf 100 °C	ca. 45 min
Abkühlen	von 180 °C auf 60 °C	ca. 90 min

## Gerät ausschalten

- ▶ Drehen Sie den Thermostat-Knebel nach links, bis „0“ oben auf der Temperatur-Skala steht.

Die rote Signallampe erlischt.

---



### **WARNUNG!**

Verbrennungen möglich!

Das Gerät wird bei Betrieb naturgemäß sehr heiß und bleibt es nach dem Ausschalten noch einige Zeit (Siehe dazu die Tabelle auf Seite 45).

- ▶ Berühren Sie nicht die Oberflächen des Geräts, solange das Gerät noch heiß ist.
  - ▶ Halten Sie Kinder vom Gerät fern, bis es so weit abgekühlt ist, dass jegliche Verbrennungsgefahr ausgeschlossen ist.
- 

## Temperatur verändern

- ▶ Drehen Sie den Thermostat-Knebel, bis der gewünschte Temperaturwert oben auf der Knebelkala steht.

Wenn vorher eine niedrigere Temperatur eingestellt war, heizt sich die Heizzone auf. Die gelbe Signallampe leuchtet. Wenn sie erlischt, ist die gewünschte Temperatur erreicht. Wenn vorher eine höhere Temperatur eingestellt war, kühlt die entsprechende Heizzone langsam ab. Die Temperatur wird dann geringfügig unter den eingestellten Wert sinken. Dann heizt sich die Heizzone wieder auf. Die gelbe Signallampe leuchtet. Jetzt ist die gewünschte Temperatur erreicht.

## Richtige Temperatur auswählen

Die folgende Tabelle zeigt Ihnen, welche Speisen mit welcher Temperatur zubereitet werden können. Dabei handelt es sich jedoch nur um Richtwerte. Welche Temperatur im Einzelfall tatsächlich optimal ist, hängt von Folgendem ab:

- von der Beschaffenheit des Grillguts (Dicke, Feuchtigkeitsgehalt etc.) und
- von Ihrem persönlichen Geschmack.

Grillgut	Temperaturbereich
Fisch	ca. 170 bis 180 °C
Geflügel	ca. 180 °C
Fleisch	ca. 180 bis 220°C
Teigwaren	ca. 180 bis 220°C

- i** Genaue Informationen zur optimalen Temperaturwahl für die jeweiligen Speisen finden Sie in unserem Kochbuch. Es ist als Zubehör erhältlich (Siehe dazu den Abschnitt *Service* auf Seite 69). Es enthält außerdem eine Vielzahl ausgefallener Rezepte und viele Tipps für das Kochen mit dem Flächengrill.

## **Ungefähre aktuelle Temperatur ermitteln**

Wenn Sie ermitteln wollen, welche Temperatur die Heizzone z. B. während des Abkühlens erreicht hat, gehen Sie wie folgt vor:

- ▶ Drehen Sie den Thermostat-Knebel nach rechts oder links, bis die gelbe Signallampe erlischt bzw. leuchtet.
- ▶ Lesen Sie den Temperaturwert ab, der oben auf der Knebelskala steht.
- ▶ Drehen Sie den Thermostat-Knebel wieder in die vorherige Position zurück.



## Speisen zubereiten

- ▶ Heizen Sie die Grillfläche auf die gewünschte Temperatur vor.
- ▶ Sehen Sie dazu die Tabelle auf Seite 47.
- ▶ Streichen Sie die Grillfläche mit etwas Butter oder zum Braten geeignetes Öl ein.
- ▶ Beginnen Sie nun mit der Zubereitung der Speisen.



### Energiespartipp!

Die Grillplatte hält lange die Wärme. Deshalb können Sie das Gerät schon einige Zeit vor dem Ende des Kochvorgangs ausschalten und sie zum Warmhalten der Speisen verwenden.

## Fette/Öle auswählen

Die folgende Tabelle hilft Ihnen bei der Auswahl von Fetten und Ölen:

Fett/Öl	Temp.	Anwendbar für	z. B.
Butter	150 bis 180 °C	Gerichte, die schonend und bei milder Hitze angebraten werden	Fisch, Leber
Buttermischung (Kräuterbutter, Lachsbutter etc.)	150 bis 180 °C	Eignet sich nicht zum Anbraten! Fügen Sie die passende Buttermischung zum Aromatisieren kurz vor dem Ende der Bratzeit hinzu und schwenken das Gargut darin.	
Butterfett	220 bis 250 °C	Gerichte, die bei sehr hohen Temperaturen angebraten werden. Asiatische Gerichte.	Schweinebraten, Rinderbraten
Butter/Ölgemisch	160 bis 180 °C	Pikante Gerichte	Lammsteak
Kokosfett	200 bis 250 °C	Neutrales Anbraten von Fleisch.	Schweinebraten, Rinderbraten
Öl	200 bis 250 °C	Neutrales Anbraten von Fleisch.	Steak
Olivenöl	180 bis 220 °C	Anbraten von Fleisch, insbesondere der „südländischen Küche“. Verwenden Sie nur Olivenöl, das zum Braten geeignet ist.	Braten, Wild, Steak, Fisch, Filet, Schnitzel

## Gargut wenden und abheben

Fleisch, Fisch und Spiegeleier können beim Anbraten auf der heißen Fläche zunächst etwas anhaften.

- ▶ Lassen Sie das Gargut solange liegen, bis es sich mühelos von der Grillfläche lösen lässt.

## Arbeitsspuren

Sie können Gargut auf der Grillfläche schneiden. Sie müssen aber Folgendes beachten und befolgen:

- ▶ Üben Sie beim Schneiden keinen hohen Druck aus. Es können sonst Riefen entstehen.
- ▶ Zerhacken Sie Grillgut nicht auf der Grillfläche. Es können kleine Löcher auf der Grillfläche entstehen.

- ⓘ Teilen Sie das Gargut schon vor dem Braten in die gewünschten Portionen.

## Weitere Nutzungsmöglichkeiten

Außer zum Kochen können Sie das Gerät dazu verwenden, Speisen

- warmzuhalten,
- schonend zu erwärmen oder
- zu sieden.

Dies gilt auch für Speisen in Töpfen.

- ▶ Stellen Sie dazu die geeignete Temperatur ein.

## **Optionales Zubehör verwenden**

Zu Ihrem Kochbesteck empfehlen wir als Zubehör einen an den Ecken gerundeten Edelstahlspachtel und eine Garglocke. Beides können Sie über den Fachhandel beziehen.

Mit dem Spachtel können Sie Bratrückstände entfernen oder Speisen wenden.

Die Garglocke eignet sich z. B. zum Dünsten von Gemüse. Wenn Sie unter der Garglocke rösten, bleibt das Gargut bissfest und trocknet nicht aus. Sie verhindert weitgehend ein Abdampfen und Fettspritzen.

## **Aufwärmen und weiterkochen**

Wenn der Flächengrill auf ca. 100 °C eingestellt ist, eignet er sich zum Aufwärmen und Weiterkochen von Speisen, die sich in Töpfen oder Pfannen befinden.

## Rezepte

### Allgemeines

- ① Mit dem Flächengrill benötigen Sie keine oder nur sehr wenig Fettzugabe.
  - ▶ Ziehen Sie das Fett mit dem Spachtel über die Fläche.
  - ▶ Verteilen Sie das Gargut auf der gesamten Grillfläche.
  - ▶ Wenden Sie das Gargut erst, wenn es sich leicht von der Grillfläche lösen lässt.
  - ▶ Wenn das Gargut nicht ganz plan auf der Grillfläche liegt, drücken Sie es leicht mit dem Spachtel an.

Auf den folgenden Seiten finden Sie verschiedene Rezepte aus dem Kochbuch „Kochen mit dem original Jaksch Flächengrill“. Siehe dazu auch den Abschnitt *Service* auf Seite 69.

## Fisch und Meeresfrüchte

### Riesengarnelen

Zutaten: Riesengarnelen, Zitronensaft nach Geschmack, Cognac, frische Basilikumblätter oder Zitronenmelisseblätter, Butter

- ▶ Heizen Sie das Gerät auf 170 °C.
- ▶ Lösen Sie die Garnelen aus der Schale.
- ▶ Entfernen Sie den Darm.
- ▶ Braten Sie die Schalen gründlich in der Butter aus, bis diese hummerrot sind.
- ▶ Nehmen Sie die Schalen von der Grillplatte.
- ▶ Braten Sie die Garnelen in der Schalenbutter, bis das Fleisch weiß ist.
- ▶ Wenden Sie die Garnelen dabei mehrmals.
- ▶ Fügen Sie einige Spritzer Zitronensaft zu oder braten Sie einige Basilikum- oder Melisseblätter in der Butter mit.
- ▶ Stellen Sie die fertigen Garnelen warm.
- ▶ Geben Sie noch etwas Butter auf die Grillplatte.
- ▶ Fügen Sie den Zitronensaft hinzu.
- ▶ Löschen Sie mit angewärmtem Cognac ab.
- ▶ Um die Röststoffe zu lösen, rühren Sie mit dem Spachtel gut durch.
- ▶ Zerdrücken Sie dabei die Blätter leicht.
- ▶ Geben Sie den Sud über die Garnelen.

## Seezunge Müllerin Art

Zutaten: 4 Seezungen je ca. 250 g, 1 Bund gehackte Petersilie, Zitronensaft, Mehl, Pfeffer, Salz, Butter oder Butter/Ölmischung 1:1

- ▶ Heizen Sie das Gerät auf 180 °C.
- ▶ Säubern, salzen und pfeffern Sie die Seezungen.
- ▶ Beträufeln Sie diese mit etwas Zitronensaft.
- ▶ Wenden Sie die Seezungen in Mehl und Butter oder in einer Butter/Ölmischung.
- ▶ Braten Sie die Seezungen mit der hellen Seite nach unten ca. 4 Minuten.
- ▶ Wenden Sie die Seezungen vorsichtig.
- ▶ Braten Sie die Seezungen weitere 4 Minuten.
- ▶ Lassen Sie in dieser Zeit in einem kleinen Pfännchen auf der Grillplatte Butter leicht braun werden.
- ▶ Geben Sie die Seezungen auf vorgewärmte Teller.
- ▶ Übergießen Sie die Seezungen mit der Butter.
- ▶ Bestreuen Sie die Seezungen mit Petersilie.

## Fleisch

### Kalbsmedaillons

Zutaten: 4 Kalbsmedaillons ca. 4 cm dick (dafür eignen sich Brust- oder Filetstücke), Salbeiblätter, Zitronenpfeffer, Pfeffer, Salz, Butterschmalz

- ▶ Heizen Sie das Gerät auf 180 °C.
- ▶ Braten Sie die Medaillons in Butter ca. 4 Min. pro Seite.
- ▶ Würzen Sie dabei mit Salz und Pfeffer.
- ▶ Geben Sie einige frische Salbeiblätter in die Bratbutter.
- ▶ Wickeln Sie die fertig gebratenen Medaillons in Aluminium-Folie.
- ▶ Um die Röststoffe zu lösen, geben Sie noch etwas Butter auf die Grillplatte.
- ▶ Würzen Sie mit Zitronenpfeffer nach.
- ▶ Zerdrücken Sie mit dem Spachtel etwas die Salbeiblätter. Entfernen Sie diese nicht.
- ▶ Wenden Sie die Medaillons nochmals kurz in der Würzbutter.
- ▶ Sie können die Butter auch mit dem Spachtel auf die Medaillons geben.
- ▶ Servieren Sie sofort auf angewärmten Tellern.



## Lammfilets

Zutaten: 4 Lammfilets, 1 fein gehackte Zwiebel, 2 fein gehackte Knoblauchzehen, 200 g kleine Tomaten, 400 g Kenia-Bohnen, Bohnenkraut, Pfeffer, Salz, Butter oder Butter/Ölmischung 1:1

Folgende Schritte können Sie einige Stunden vor dem eigentlichen Kochvorgang vorbereiten:

- ▶ Ziehen Sie die Tomaten ab, entkernen Sie diese und drücken Sie diese leicht aus.
- ▶ Schneiden Sie sie in Streifen oder Würfel.
- ▶ Blanchieren Sie die Kenia-Bohnen in Salzwasser.
- ▶ Schrecken Sie die Kenia-Bohnen eiskalt ab.
- ▶ Heizen Sie das Gerät kurz vor dem Servieren auf 180 °C.
- ▶ Braten Sie die Lammfilets in Butter oder einem Butter/Ölgemisch je nach Größe auf jeder Seite etwa 3 bis 4 Minuten an.

Die Filets müssen rundherum angebraten werden.

- ▶ Würzen Sie die Lammfilets mit Pfeffer und Salz.
- ▶ Wickeln Sie die Lammfilets in Alufolie.
- ▶ Lassen Sie Zwiebel und Knoblauchzehen in wenig Butter auf der Grillplatte glasig werden.
- ▶ Dünsten Sie in den Röststoffen der Lammfilets die Zwiebel, den Knoblauch und die Tomaten an.
- ▶ Würzen Sie mit Salz und Pfeffer.
- ▶ Schieben Sie alles an den Rand unter die Glocke.
- ▶ Geben Sie die Kenia-Bohnen auf die Grillplatte.
- ▶ Würzen Sie diese mit etwas Bohnenkraut.
- ▶ Fügen Sie falls nötig noch etwas Butter zu.
- ▶ Lassen Sie die Kenia-Bohnen knapp garen.
- ▶ Servieren Sie alles auf vorgewärmten Tellern.

## **Schweineschnitzel mariniert**

Zutaten: 4 Schweineschnitzel, 2 EL Tomatenmark,  
2 EL Cognac, ¼ l kräftiger Rotwein, Pfeffer, Salz, Öl

Folgende Schritte müssen Sie 24 Stunden vor Kochbeginn vorbereiten:

- ▶ Rühren Sie Tomatenmark mit ¼ l Rotwein und dem Cognac glatt.
- ▶ Geben Sie diese Mischung in einen Kunststoffbeutel.
- ▶ Fügen Sie die Schnitzel hinzu.
- ▶ Lassen Sie alles über Nacht im Kühlschrank marinieren.
- ▶ Heizen Sie das Gerät zum eigentlichen Kochvorgang auf 200 °C.
- ▶ Tupfen Sie die Schnitzel trocken.
- ▶ Würzen Sie diese mit Salz und Pfeffer.
- ▶ Braten Sie sie in Öl auf jeder Seite ca. 4 Minuten.
- ▶ Reduzieren die Marinade in einem Topf auf etwa die Hälfte.
- ▶ Rühren Sie Creme fraiche unter.
- ▶ Schmecken Sie mit wenig Zucker, Pfeffer und Salz ab.
- ▶ Reichen Sie die Sauce getrennt zu den Schnitzeln.

## Geflügel

### Putenbruststreifen mit Honigsauce

Zutaten: 1 Putenbrust ca. 800 g, 2 Stangen Frühlingszwiebel, 1 Knoblauchzehe, 1 TL Ingwerpulver, 2 EL Honig, 200 ml Geflügelfond, 1 EL Tomatenketchup, 2 EL heller Sherry, 1 TL Speisestärke, Pfeffer, Salz, Öl oder Butter/Ölmischung 1:1

- ▶ Reiben Sie die Putenbrust mit Salz und Pfeffer ein.
- ▶ Schneiden Sie die Putenbrust zuerst in Scheiben und dann in Streifen.
- ▶ Drücken Sie diese mit dem Handballen etwas flach.
- ▶ Tupfen Sie diese wenn nötig trocken.
- ▶ Hacken Sie den weißen Teil der Frühlingszwiebeln und die Knoblauchzehe fein.
- ▶ Geben Sie diese mit dem Ingwer, Honig, Ketchup und der Brühe in einen Topf.
- ▶ Verrühren Sie alles gut.
- ▶ Lassen Sie die Sauce bei milder Hitze ca. 5 Minuten leicht köcheln.
- ▶ Binden Sie diese mit der in Sherry angerührten Speisestärke.
- ▶ Schmecken Sie die Sauce ab.
- ▶ Heizen Sie das Gerät auf 180 °C.
- ▶ Braten Sie die Putenstreifen in Öl oder der Butter/Ölmischung goldbraun.
- ▶ Wenden Sie die Putenstreifen dabei mehrmals.
- ▶ Schalten Sie die Grillplatte aus.
- ▶ Schieben Sie das Fleisch zusammen.
- ▶ Lassen Sie es unter der Glocke noch ca. 5 Minuten nachgaren.
- ▶ Ziehen Sie die Sauce über die Streifen.

## **Yakitori (gegrilltes Hühnerfleisch)**

Zutaten Spieß: 200 g Hühnerbrust, 300 g Hühnerkeule,  
1 dünne Stange Lauch, Öl

Zutaten Sauce: 100 ml Mirin (Reiswein zum Kochen),  
200 ml japanische Sojasauce, 1 zerdrückte Knoblauchzehe,  
1 TL frisch geriebener Ingwer, 3 TL Zucker

- ▶ Geben Sie die Zutaten für die Sauce in einen kleinen Topf.
- ▶ Reduzieren Sie die Flüssigkeit um die Hälfte.
- ▶ Schneiden Sie das Fleisch in ca. 3 cm große Stücke.
- ▶ Schneiden Sie den weißen Teil der Lauchstange auf, ohne diesen ganz durchzuschneiden.

Sie benötigen Lauchquadrate in der Größe der Fleischwürfel.

- ▶ Blanchieren Sie die Lauchquadrate sehr kurz in Salzwasser.
- ▶ Schrecken Sie sie sofort in Eiswasser ab.
- ▶ Stecken Sie abwechselnd die Fleisch- und Lauchstücke auf die Spieße.
- ▶ Heizen Sie das Gerät auf 180 °C.
- ▶ Bestreichen Sie die Spieße mit der Sauce.
- ▶ Grillen Sie die Spieße von allen Seiten.
- ▶ Bestreichen Sie die Spieße dabei immer wieder mit der Sauce, bis das Fleisch eine hellbraune Farbe angenommen hat.

## Diverses

### Pfifferlinge mit Tomaten

Zutaten: 750 g Pfifferlinge, 250 g feste kleine Tomaten, 2 Stangen Frühlingszwiebeln, 1 Bund Petersilie, Weißwein, Pfeffer, Salz, Butter

- ▶ Heizen Sie das Gerät auf 180 °C.
- ▶ Säubern Sie die Pfifferlinge.
- ▶ Häuten Sie die Tomaten.
- ▶ Höhlen Sie diese aus.
- ▶ Achteln Sie diese.
- ▶ Schneiden Sie den weißen Teil der Frühlingszwiebeln in Ringe.
- ▶ Dünsten Sie die Pilze ca. 3 Minuten in Butter.
- ▶ Fügen Sie Tomaten und Frühlingszwiebeln zu.
- ▶ Würzen Sie diese Mischung.
- ▶ Fügen Sie ein wenig angewärmten Weißwein zu.
- ▶ Vermischen Sie alles mit dem Spachtel.
- ▶ Wenn nötig lassen Sie alles unter der Glocke noch einige Minuten weiter dünsten.
- ▶ Hacken Sie die Petersilie.
- ▶ Bestreuen Sie alles mit der gehackten Petersilie.

## **Bratkartoffeln**

Zutaten: 600 g Kartoffeln, 1 EL Öl, Bohnenkraut, Salz, Pfeffer, falls gewünscht 1 bis 2 in dünne Scheiben geschnittene Zwiebeln, evtl. 1–2 Eier.  
Falls Sie die Bratkartoffeln nicht als Beilage, sondern als Hauptgericht zubereiten, erhöhen Sie die Menge der Zutaten.

- ▶ Heizen Sie das Gerät auf 200 °C.
- ▶ Hobeln Sie die rohen Kartoffeln in dünne Scheiben.
- ▶ Ziehen Sie Öl mit dem Spachtel über die Grillfläche.
- ▶ Verteilen Sie die Kartoffelscheiben auf der gesamten Fläche.
- ▶ Braten Sie diese an.
- ▶ Würzen Sie die Kartoffelscheiben mit Salz, Pfeffer und zerriebenem Bohnenkraut.
- ▶ Wenn Sie Zwiebeln zufügen wollen, braten Sie diese getrennt an.
- ▶ Vermischen Sie die Zwiebeln erst zum Schluss kurz mit den Bratkartoffeln.
- ▶ Schlagen Sie zum Schluss noch 1 bis 2 Eier über die Kartoffeln.
- ▶ Wenden Sie die Masse häufig, bis sich die Eier mit den Kartoffeln vermischt haben.

## Honigbanane

Zutaten: Bananen, Honig, Zitronensaft

- ① Auf diese Art können Sie auch Ananasscheiben, Apfelscheiben oder Birnenspalten zubereiten.
  - ▶ Heizen Sie das Gerät auf 150 °C.
  - ▶ Lassen Sie den Honig in einem kleinen Pfännchen auf der Grillplatte flüssig werden.
  - ▶ Fügen Sie einige Spritzer Zitronensaft zu.
  - ▶ Halbieren Sie die Bananen längs.
  - ▶ Legen Sie die Bananenhälften auf die Grillfläche.
  - ▶ Wenden Sie die Bananenhälften nach knapp einer Minute.
  - ▶ Bestreichen Sie diese mit Honig.
  - ▶ Wenden Sie diese nach knapp einer Minute wieder.
  - ▶ Bestreichen Sie diese erneut mit Honig.

Die Bananen müssen durchgewärmt, aber nicht matschig sein. Deshalb sind die Zeitangaben nur Anhaltswerte. Feste Bananen werden pro Seite 2 Minuten angebraten. Sie müssen diese daher viermal wenden.

## Gerät reinigen

---



### **GEFAHR!**

Elektrischer Schlag möglich!  
Wasser oder Dampf können an Spannung führende Teile gelangen und einen Kurzschluss auslösen.

- ▶ Verwenden Sie keinesfalls einen Dampfreiniger oder fließendes Wasser.
- 

### **ACHTUNG!**

Schäden an der Oberfläche des Geräts möglich!

- ▶ Verwenden Sie keine Lösungsmittel oder Scheuermittel.
  - ▶ Verwenden Sie keine Schwämme mit Metallanteil.
- 

## Zwischen zwei Kochphasen reinigen

Wenn Sie zwischen zwei Gerichten die heiße Grillplatte reinigen möchten, verfahren Sie folgendermaßen:

- ▶ Entfernen Sie mit einem Spachtel gröbere Bratrückstände.
- ▶ Legen Sie einige Eiswürfel auf die heiße Grillplatte. Das Eis schmilzt und das Wasser löst die braunen Röststoffe.
- ▶ Schieben Sie die Röststoffe mit dem Spachtel in die umlaufende Rinne.





## **VORSICHT!**

Verbrennungen möglich!

- ▶ Schützen Sie Ihre Hände bei allen Arbeiten am heißen Gerät mit wärmeisolierten Handschuhen, Topflappen oder Ähnlichem.
  - ▶ Stellen Sie sicher, dass diese Textilien nicht nass oder feucht sind.
- 
- ▶ Entfernen Sie die Röststoffe mit einem Schwamm oder Küchenpapier aus der Rinne.
  - ▶ Wenn Sie Geschmacksrückstände neutralisieren wollen, wischen Sie die Grillplatte mit einer halbierten Zitrone ab.

## **Gerät endreinigen**

- ▶ Wenn das Gerät heiß ist, lassen Sie die Grillplatte auf ca. 60 °C abkühlen.
- ▶ Wenn das Gerät kalt ist, heizen Sie die Grillplatte auf ca. 60 °C auf.
- ▶ Schalten Sie das Gerät aus.
- ▶ Entfernen Sie mit einem Spachtel gröbere Bratrückstände.
- ▶ Benetzen Sie die Grillfläche leicht mit Wasser und lassen Sie es kurz einwirken.

Die Bratrückstände beginnen sich abzulösen.

- ▶ Schieben Sie die Bratrückstände und das eventuell noch verbleibende Wasser in die umlaufende Rinne.
- ▶ Entfernen Sie die Bratrückstände mit einem Schwamm oder Küchenpapier aus der Rinne.

- ▶ Reinigen Sie die Grillplatte mit einem Topfchwamm, Wasser und handelsüblichem Reinigungsmittel.

Eiweiß und Säuren von Lebensmitteln können Verfärbungen auf der Grillplatte verursachen.

- ▶ Wenn sich Verfärbungen auf der Grillplatte zeigen, wischen Sie mit etwas handelsüblicher Zitronensäure nach.

## Gerät Entsorgen



Schonen Sie unsere Umwelt, Elektrogeräte gehören nicht in den Hausmüll.

Nutzen Sie die für die Entsorgung von Elektrogeräten vorgesehenen Sammelstellen und geben dort Ihre Elektrogeräte ab, die Sie nicht mehr benutzen werden.



Sie helfen damit die potenziellen Auswirkungen durch falsche Entsorgung auf die Umwelt und die menschliche Gesundheit zu vermeiden.

Sie leisten damit Ihren Beitrag zur Wiederverwertung, zum Recycling und zu anderen Formen der Verwertung von Elektro- und Elektronik-Altgeräten.

Informationen, wo die Geräte zu entsorgen sind, erhalten Sie über Ihre Kommunen oder die Gemeindeverwaltungen.

## Technische Daten

Gegenstand	Wert
Außenmaß (B × T × H*)	380 × 510 × 60 mm
Grillfläche (B × T)	280 × 410 mm
Randhöhe A / B / C	8 / 4 / 8 mm
Gewicht	15,4 kg
Verbrauch**	~ 0,4 kW
Leistung	2.000 Watt
Anschluss	230 V~ / 10 A

\* ab Unterkante Rand

\*\* bei 200 °C im Leerlauf

## Service

- ▶ Wenn Sie Fragen zu Ihrem Flächengrill haben, wenden Sie sich an Ihren Fachhändler bzw. Ihr Küchenstudio.
- ▶ Teilen Sie auf Nachfrage die „Product-ID“ Ihres Flächengrills mit.

Diese finden Sie auf dem Typenschild (Siehe unten).

Das Kochbuch „Kochen mit dem original Jaksch Flächengrill“ und optionales Zubehör können Sie ebenfalls über Ihren Fachhändler bzw. Ihr Küchenstudio beziehen.

- 
- ▶ Kleben Sie das Typenschild hier hinein.

© KONTECXT GmbH Technische Dokumentation  
D-45145 Essen  
[www.kx-doku.de](http://www.kx-doku.de)  
Printed in Germany

