

**O+F** A-Line®

Bedienungsanleitung für Weinschrank

**UW 30-100**



## UW 30-100

### INHALT

Wichtige Sicherheitshinweise	3
Installationsanweisung	4
Bedienung des Weinschranks und Einstellen der Temperatur	5
Benutzung der Auszüge	6
Wechsel des Türanschlags	7
Montieren der Türgriffe	8
Sockelbeschlagmontage	8
Installationsmaße/Befestigungsleisten	9
Benutzung der Kunststoffgleitfüße	10
Wartung und Pflege	11
Störungsbeseitigung/-meldung	12
Abtauen/Kondensation	12
Das Feuchtigkeitssystem	13
Temperaturempfehlungen	13
Garantie	14

## **Hinweise:**

- Bei Ausziehen der Flaschenauszüge stellen Sie die Tür ganz auf, um Beschädigungen an der Türdichtung zu vermeiden.
- Der Weinschrank muss so platziert werden, dass der Gerätestecker erreicht werden kann. Ziehen Sie den Netzstecker und stellen das Gerät an seinen vorgesehenen Platz. Bewegen Sie das Gerät nicht mit Flaschen, um Schäden am Gerätegehäuse zu vermeiden.
- Der Weinschrank sollte an einem geeigneten Platz installiert werden, um eine Berührung des Kompressors mit der Hand zu verhindern.
- Falls die Zuleitung beschädigt ist, muss sie durch einen qualifizierten Techniker ausgetauscht werden, um Gefahren zu vermeiden.
- Das Produkt ist nicht für den kommerziellen Gebrauch, sondern für den Gebrauch im Haushalt bestimmt.
- Das Gerät ist ausschließlich zur Lagerung von Wein gedacht!
- 

**Das Gerät darf auf keinen Fall mit einem Verlängerungskabel betrieben werden.**

## **WICHTIGE SICHERHEITSHINWEISE**

### **Warnung**

Um Feuerrisiko, elektrischen Schlag oder einen Unfall bei der Nutzung des Gerätes zu verringern, beachten Sie bitte folgende Vorsichtsmaßnahmen:

- Bitte lesen Sie die ganze Anleitung, bevor Sie das Gerät anschließen.
- Ausgediente oder stillgelegte Geräte sind gefährlich, bitte für Kinder unzugänglich unterbringen!
- Vor der Entsorgung, die Tür entfernen und die Regale im Gerät belassen, um Kindern die Nutzung als Spielgerät zu erschweren.
- Den Weinschrank nie mit brennbaren Flüssigkeiten reinigen; die Dämpfe stellen eine Gefahr dar und können eine Explosion verursachen.
- Lagern Sie aus dem gleichen Grund niemals Benzin oder andere entzündliche Flüssigkeiten in der Umgebung des Weinschranks.
- Das im Gerät befindliche Kältemittel R600a ist brennbar und explosive Gegenstände sollten nicht in der Nähe aufbewahrt werden.

**Bewahren Sie die Bedienungsanleitung zum Nachlesen auf!**

## Installationsanweisung

Vor der ersten Benutzung Ihres neuen Weinkühlers

- Entnehmen Sie die inneren und äußeren Verpackungsgegenstände
- Lassen Sie das Gerät ca. 12 Stunden aufrecht stehen, bevor Sie es an die Stromversorgung anschließen.
- Reinigen Sie den Innenraum mit lauwarmem Wasser und einem weichen Tuch.

## Installation des Weinschranks

- Wählen Sie einen Untergrund, der in der Lage ist, einen gefüllten Weinschrank zu tragen. Um das Gerät auszurichten, stellen Sie die Frontfüße unten am Boden des Weinschranks ein.
- Dieses Gerät enthält ein brennbares Kältemittel. Bitte beim Auspacken darauf achten, dass die Kältemittelleitungen nicht beschädigt sind.
- Setzen Sie das Gerät niemals direktem Sonnenlicht oder direkter Wärmestrahlung (Ofen, Heizung, Radiatoren oder ähnliches) aus.
- Reinigen Sie das Gerät nicht mit brennbaren Flüssigkeiten. Die Dämpfe können Feuer oder eine Explosion auslösen. Wenn Sie das Gerät entsorgen, wenden Sie sich an einen kommunalen Entsorgungsbetrieb.
- Stellen Sie das Gerät nicht in feuchten Räumen auf.
- Schließen Sie den Weinschrank nur über eine dafür vorgesehene Wandsteckdose an.
- Richten Sie alle Fragen bezüglich des Anschlusses an eine Elektrofachkraft (DGUV Vorschrift 3 oder DIN VDE 0105-100) oder an das autorisierte Service Center.

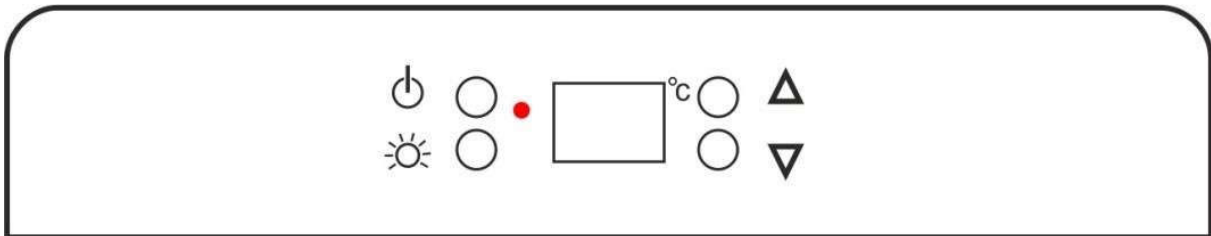
## Achtung

- Lagern Sie den Wein nur in dichten Flaschen
- Vermeiden Sie das Überfüllen des Weinschranks
- Decken Sie die Auszüge nicht mit Alufolie oder anderen Einlegeböden ab, da dies die Luftzirkulation behindert.
- Soll der Weinschrank für eine längere Zeit ungenutzt bleiben, wird empfohlen, nach einer vorsichtigen Reinigung, die Tür geöffnet zu lassen, um Kondensation, Schimmelbildung oder unangenehmen Geruch zu vermeiden.
- **Warnung:** Halten Sie die Ventilatoren im Gehäuse oder in der Einbausituation frei von Behinderungen der Luftwege
- Benutzen Sie keine mechanischen Hilfsmittel, um den Abtauvorgang zu beschleunigen
- Beschädigen Sie nicht den Kühlkreislauf
- Nutzen Sie keine elektrischen Geräte innerhalb der Lagerfläche des Weinschranks, es sei denn, sie sind vom Hersteller empfohlen.

## Bedienung und Einstellung der Temperaturen

Den Weinschrank nur bei Umgebungstemperaturen zwischen +16°C und max. +32°C nutzen. Wenn die Umgebungstemperaturen darüber oder drunter liegen, können die Temperaturen im Gerät schwanken und möglicherweise das Erreichen der Temperaturen von 5-18°C verhindern.

### Bedienfeld



LED zeigt an, dass der Kühlmodus eingestellt ist



Taste zum Ein- oder Ausschalten der Innenbeleuchtung



Taste drücken und für ca. 3 Sek. Halten, schaltet das Gerät ein- oder aus



Taster zum Regeln der Temperaturen um jeweils 1°C

### Einstellen der Temperaturen

- Um die Temperaturen einstellen zu können, muss das Gerät an eine dafür vorgesehene Spannungsversorgung angeschlossen sein. Falls es zu einem Spannungsausfall kommt, fällt die eingestellte Temperatur automatisch auf die Werkseinstellung zurück. (12°C)
- Stellen Sie die gewünschte Temperatur durch Drücken der Tasten neben dem jeweiligen Symbol ▲/▼ ein. Nach dem Loslassen des Tasters steigt oder fällt die Anzeige um 1°C
- Die Temperatur kann zwischen 5°C und 18°C eingestellt werden
- Sie können sich die aktuelle Temperatur zu jederzeit durch Drücken und Halten einer der beiden Temperatureinstelltasten für ca. 5 Sekunden anzeigen lassen. Blinkende Anzeige der LED = aktuelle Temperatur im Weinschrank, ständige Anzeige der LED = eingestellte Temperatur

### **Bemerkung:**

- Nach ziehen des Netzsteckers, einer Spannungsunterbrechung oder wenn das Gerät abgeschaltet wurde, sollte das Gerät mind. 5 Minuten ausgeschaltet bleiben. Auf Grund der Wiedereinschaltssperre kann es nicht früher gestartet werden.
- Wenn das Gerät zum ersten Mal benutzt wird oder eine lange Zeit ausgeschaltet war, können sich Unterschiede bei angezeigter und gewünschter Temperatur ergeben. Die Differenz ist normal und regelt sich nach ein paar Stunden im Betrieb.

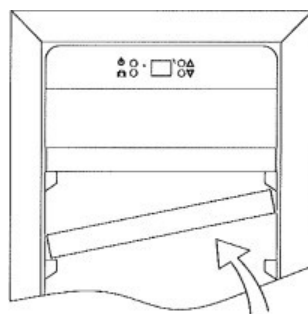
### **Innenbeleuchtung**

Um den Energieverbrauch zu senken, schaltet sich die Innenbeleuchtung nach Ablauf von 10 Minuten automatisch ab. Soll die Beleuchtung dauerhaft eingeschaltet bleiben, gehen Sie folgendermaßen vor: Drücken und halten Sie die „Lichttaste“ für ca. 5 Sekunden, daraufhin wird „LP“ im Display angezeigt. Nach weiteren 4 Sekunden verschwindet die LP Anzeige und die Beleuchtung geht erst wieder aus, wenn sie manuell ausgeschaltet wird.

Soll der Energiesparmodus wieder genutzt werden, drücken und halten Sie die „Lichttaste“ für 5 Sekunden. Daraufhin erscheint die Anzeige „LF“, welche nach weiteren 4 Sekunden erlischt. Nach weiteren 10 Minuten schaltet sich das Licht selbständig aus.

### **Auszüge**

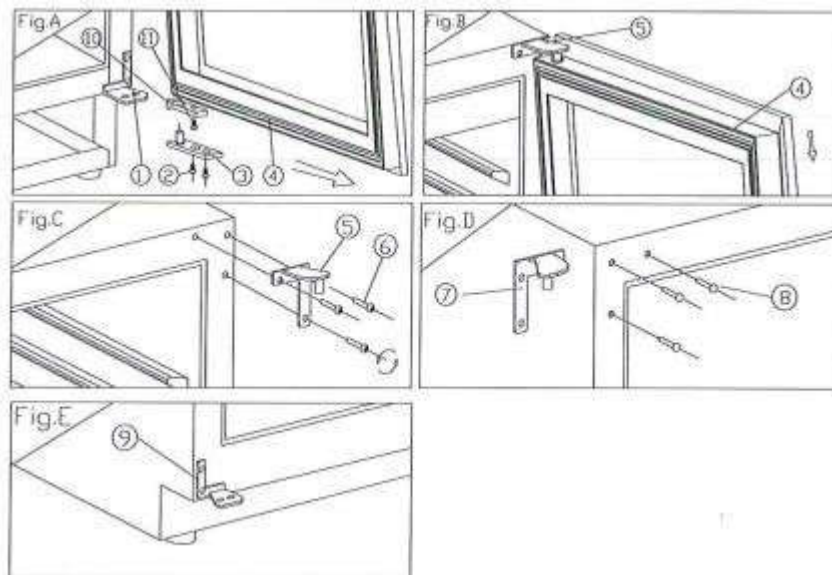
- Sollen die Auszüge aus der Schiene genommen werden, muss die Tür ganz geöffnet sein, um die Türdichtung nicht zu beschädigen
- Für den bequemen Zugriff auf den Lagerinhalt, müssen Sie die Regale ca. 1/3 aus der Schiene ziehen. Zudem wurde dieser Auszug mit Sperrungen auf beiden Seite versehen, um so ein Herabfallen der Flaschen zu vermeiden.
- Zum Einbau oder Entfernen eines Regals, kippen Sie das Regal gemäß der untenstehenden Zeichnung, so dass es sicher herausgezogen werden kann. Beim Wiedereinsetzen achten Sie darauf, dass die Regale wieder sicher auf der Halterung sitzen.
- 



## Wechsel des Türanschlags

Dieses Gerät hat eine wechselbare Tür, wird aber in rechts angeschlagener Version ausgeliefert. Das linke Scharnier liegt im Beipack des Gerätes. Sollten Sie den Anschlag Ihres Gerätes ändern wollen, beachten Sie unbedingt folgende Anweisung:

1 - unterer Anschlag rechts	2 - Schrauben	3 - Türachse/Achsenhalter
4 - Tür	5 - oberer Anschlag/rechts	6 - Anschlagsschraube
7 - oberer Anschlag links	8 - Zierschraube	9 - unterer Anschlag/links
10 - Anschlagbegrenzung	11 - Schraube	



1. Öffnen Sie die Tür um 90°, drehen Sie die zwei Schrauben (2) des unteren Achsenhalters (3) heraus. Nehmen Sie die Tür (4) ab. Entfernen Sie den Achsenhalter (3) vom Türrahmen (Bild A).
2. Lösen Sie die Schrauben (11) am unteren Türrahmen, sowie den Anschlagbegrenzer (10) und befestigen diesen an der linken Seite des Türrahmens (Bild A/B)
3. Drehen Sie die drei Anschlagsschrauben (6) des oberen Anschlags (rechts) (5) heraus (Bild C)
4. Nehmen Sie die Zierkappe (8) von der linken, oberen Seite des Weinschranks ab und befestigen den oberen Anschlag (7) aus dem Beipack mit den drei Schrauben an die obere linke Seite fest (Bild D)
5. Wiederholen Sie die obere Anweisung montieren den unteren Anschlag (9) aus dem Beipack an die linke untere Seite (Bild E)
6. Bauen Sie die Tür ein und richten Sie sie aus.
7. Drücken Sie die Zierkappen in die Befestigungsbohrungen (8).

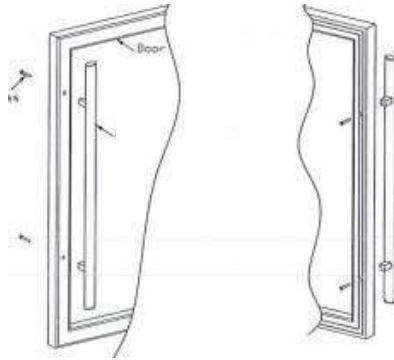
## Türgriffmontage

Drücken Sie die Türdichtung vor den Befestigungsbohrungen beiseite um den Griff zu montieren. (Beachten Sie die untere Skizze).

Tür

Schraube

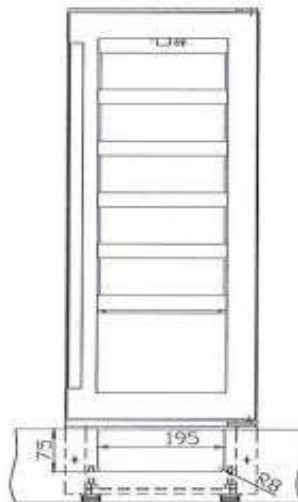
Griff



Wenn der Griff wieder befestigt ist, drücken Sie die Dichtung wieder in die Nut zurück.

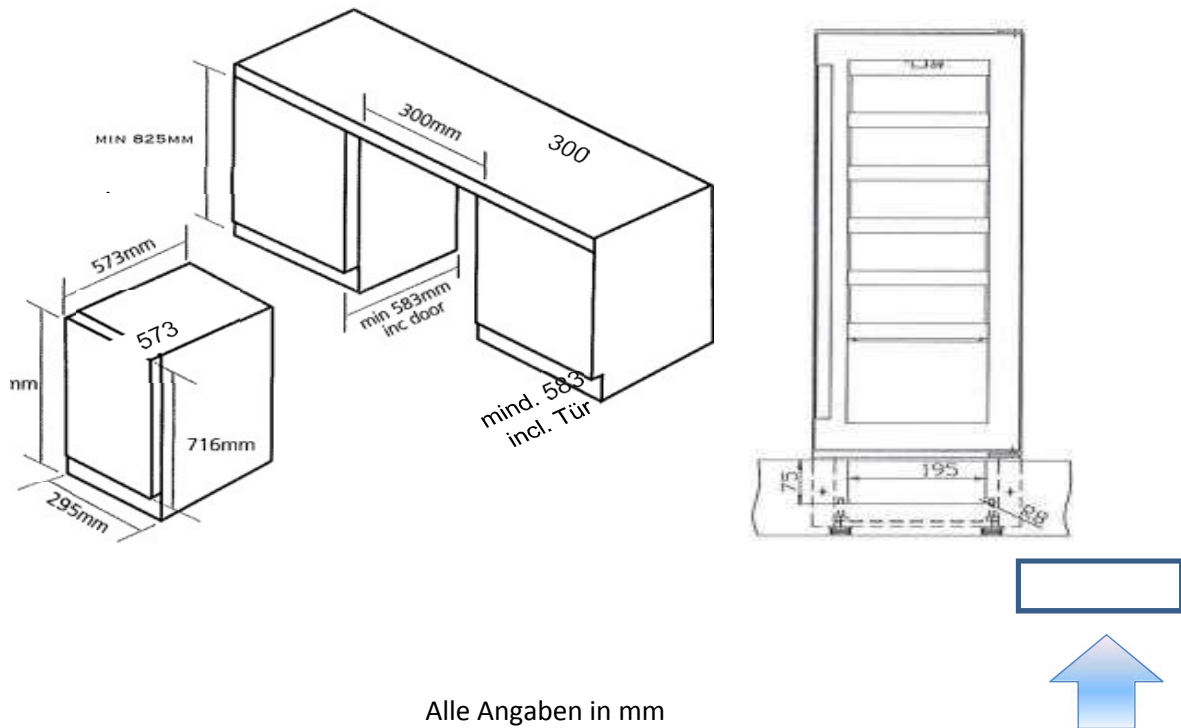
## Sockelbeschlagmontage

Dieses Modell ist gekürzt, um in eine Küchenfront mit Sockel zu passen. Eine Mindesthöhe von 75mm wird im Sockel benötigt, um die Ventilation/Kühlung zu gewährleisten. Die Beschränkung des Querschnitts hat den Verlust der Garantie zur Folge.





## Installationsmaße



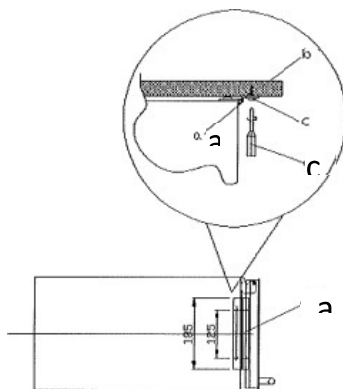
## Montage der oberen Befestigungsleisten

Nach der Installation des Weinschranks, öffnen sie die Tür und richten die Befestigungsleisten

(a) aus und drehen sie mit dem Schraubendreher die drei Schrauben (c) in die Arbeitsplatte oder den Küchenschrank.

- a) Obere Befestigungsleiste
- b) Küchenschrank
- c) Schraube
- d) Schraubenzieher

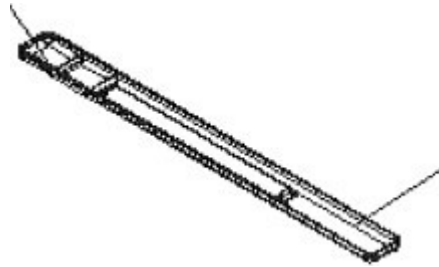
Diese Leisten sichern das Gerät im Schrank/Unterbau und vermeiden Bewegungen durch den Gebrauch.



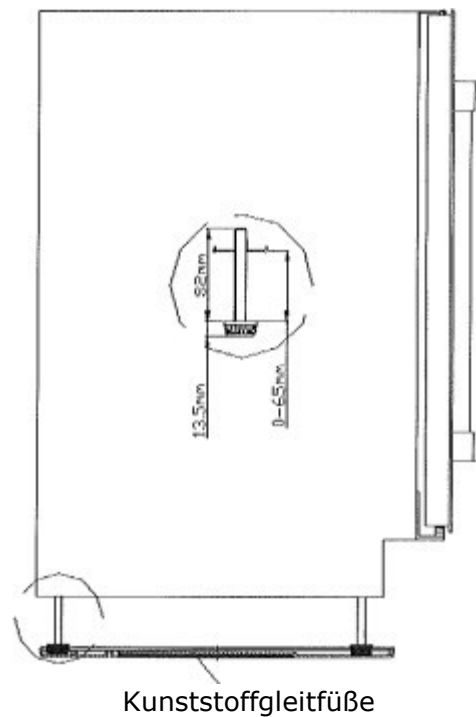
## Kunststoffgleitfüße

Sollte die Höhe auf über 820mm eingestellt werden, ist es ratsam, die beigestellten Kunststoffgleitfüße zu nutzen. Damit vermeiden Sie Kratzer auf Oberflächen, wenn das Gerät in die vorgesehene Öffnung eingeschoben wird. Stellen Sie die hinteren Stellfüße des Gerätes auf die Position, die mit „Back“ und die vorderen Stellfüße auf die Position, die mit „Front“ gekennzeichnet ist. Wenn die Kunststoffgleitfüße auf beiden Seiten montiert sind, kann das Gerät leicht in die Montageöffnung hineingeschoben werden. Vermeiden Sie zu großen Druck auf die Stellfüße beim Einschieben des Weinschranks.

FRONT - vorn



BACK-hinten



## **Pflege und Wartung**

### **Reinigung des Weinschranks**

- Schalten Sie das Gerät aus. Ziehen sie den Netzstecker und nehmen alle Gegenstände, auch Schienen und Auszüge heraus.
- Reinigen Sie die Oberfläche im Innenraum mit warmer Seifenlauge.
- Reinigen Sie die Auszüge mit einer milden Waschlösung
- Wringen Sie das Wasser aus dem Schwamm oder Tuch, bevor Sie den Bereich der Steuerung oder andere elektrische Teile reinigen.
- Reinigen Sie den äußeren Bereich mit der warmen Lauge und spülen Sie sauber ab, um das Gerät dann mit einem trockenen, sauberen Tuch trocken zu wischen.

### **Netzunterbrechung**

- Die meisten Netzunterbrechungen sind nach wenigen Sekunden beseitigt und sollten die Temperatur nicht allzu sehr beeinflussen, wenn Sie die Anzahl der Türöffnungen so gering wie möglich halten. Dauert der Netzausfall länger an, sollten Sie geeignete Schritte einleiten, um den Inhalt des Weinschranks zu schützen.
- Wird das Gerät für längere Zeit nicht genutzt (Urlaub/Abwesenheit), nehmen Sie alle Gegenstände aus dem Weinschrank und schalten das Gerät aus. Reinigen und trocknen Sie den Innenraum gründlich. Um Geruch und Schimmelwachstum zu vermeiden, lassen Sie die Tür einen Spalt offenstehen. Klemmen Sie etwas dazwischen, falls erforderlich.

### **Versetzen des Weinschranks**

- Entnehmen Sie alle Flaschen
- Sichern Sie alle beweglichen Teile, wie Auszüge innerhalb des Weinschranks
- Drehen sie die einstellbaren Füße zurück, um Schaden zu vermeiden
- Sichern Sie die Tür mit leicht lösbarem Klebeband
- Der Weinschrank darf nur in aufrechter Position transportiert werden.

### **ENERGIESPARTIP**

- Der Weinschrank sollte in den kühlfsten Bereich des Raumes gestellt werden, fern von wärmeabgebenden Geräten und nicht in direktem Sonnenlicht.

## Probleme

Viele Probleme mit dem Gerät können Sie einfach selbst lösen und somit die Kosten für einen Kundendienstesatz sparen. Folgen Sie zunächst den Empfehlungen in der Tabelle, bevor Sie einen Techniker anfordern:

<b>Problem</b>	<b>Mögliche Ursache</b>
Der Weinschrank funktioniert nicht	Der Netzstecker ist nicht eingesteckt. Das Gerät ist ausgeschaltet Der FI-Schalter hat ausgelöst, oder eine defekte Sicherung
Der Weinschrank ist nicht kalt genug	Prüfen Sie die Temperatureinstellungen Äußere Umstände können höhere Einstellungen erfordern. Die Tür steht häufig offen. Die Tür ist nicht richtig geschlossen. Die Türdichtung dichtet nicht richtig.
Der Kompressor schaltet häufig an und ab	Die Raumtemperatur ist wärmer als normal. Eine große Menge Kühlgut ist eingegeben worden. Die Tür steht häufig offen oder ist nicht richtig geschlossen. Die Temperaturen sind nicht richtig eingestellt. Die Türdichtung dichtet nicht richtig.
Die Beleuchtung funktioniert nicht	Der Netzstecker ist nicht eingesteckt. Der FI-Schalter hat ausgelöst, oder eine defekte Sicherung. Das Leuchtmittel ist defekt. Der Lichtschalter ist aus.
Vibration	Stellen Sie sicher, dass der Weinschrank ausgerichtet ist.
Der Weinschrank ist zu laut	Ein rasselndes Geräusch kann vom Kältemittel kommen und ist normal. Nach jedem Zyklus ist ein gurgelndes Geräusch zu hören, welches vom Fluss des Kältemittels hervorgerufen wird. Das Zusammenziehen und Ausdehnen der Innenwände kann zu knackenden oder knisternden Geräuschen führen. Der Weinschrank ist nicht ausgerichtet.
Die Tür schließt nicht richtig	Der Weinschrank ist nicht ausgerichtet. Die Tür war anders angeschlagen und nicht richtig verbaut. Die Dichtung ist unsauber. Die Auszüge sind nicht in ihrer Position.

## Abtauen/Kondensation

Ihr Weinschrank ist mit einem automatischen Abtausystem ausgestattet. Wenn der Kühlvorgang beendet ist, wird die Kühlfläche des Weinschranks (Rückwand Innenbereich) automatisch abgetaut. Die Feuchtigkeit wird über eine Röhre in eine Verdampferschale geleitet. Sie befindet sich in der Nähe des Kompressors, hinten am Gerät, wo es verdunstet.

### **Feuchtigkeitssystem**

Der Weinschrank ist mit einem System zur Regulierung der richtigen Luftfeuchtigkeit ausgestattet. Falls die Luftfeuchtigkeit zu gering ist, setzen Sie den kleinen Plastikbehälter auf die oberste Ablage. Füllen Sie den Behälter zu  $\frac{3}{4}$  mit Wasser. Überprüfen Sie den Wasserstand gelegentlich und füllen bei Bedarf nach.

### **Empfohlene Lagertemperaturen**

Lagerung aller Weinsorten 12°C – 14°C

### **Empfohlene Getränketemperaturen**

Sekt	6°C
Champagner	10°C
Trockener Weißwein, Semillion, Sauvignon blank	8°C
Trockener Weißwein, Gewürztraminer, Riesling	10°C
Trockener Weißwein, Chardonnay	10°C
Spätlese Chardonnay	14°C
Lieblicher weißer, reifer Sauternes Monbazillac, Spätlese Eiswein	10°C
Lieblicher weißer, klassischer Sauternes	14°C
Beaujolais	13°C
Pinot noir, rot	16°C
Klassischer Pinot noir, rot	18°C
Roter Cabernet, Merlot, Frankreich, Österreich, Australien Neuseeland, Chile, Argentinien, Italien, Spanien, Kalifornien	18°C
Roter Grenache, Syrah	16°C



Wir übernehmen für dieses Gerät eine Garantie von

2 Jahren

das heißt: volle Garantie für Mängel, die auf Fabrikations- oder Materialfehler zurückzuführen sind und kostenlose Ersatzteile (lichttechnische Elemente und Kohlefilter sind von der Garantie ausgenommen), jedoch nur, wenn

1. der Schaden nicht durch Bedienungsfehler (Missachtung der Gebrauchsanleitung), unsachgemäßen Gebrauch und äußere Einflüsse (Bruch, chemische oder elektrochemische Einwirkungen von Wasser, anormale Umweltbedingungen) oder mangelnde Pflege entstanden ist.
2. keine Eingriffe durch nicht autorisierte Stellen vorliegen
3. die unverzügliche Rümpflicht bei leicht zerbrechlichen Teilen beachtet wird
4. die auf dem Typenschild angegebene Betriebsspannung eingehalten wird.
5. die Garantieurkunde ordnungsgemäß ausgefüllt ist und keine eigenmächtigen Änderungen vorgenommen wurden.

Weitergehende Gewährleistungs- und Schadensersatzansprüche, gleich welcher Art, sind ausgeschlossen.

Ein Anspruch auf Wandlung oder Minderung besteht nicht, es sei denn, der Hersteller ist nicht in der Lage, den Mangel oder den Schaden innerhalb einer angemessenen Frist zu beheben.

Durch die Inanspruchnahme der Garantie verlängert sich die Garantiezeit weder für das Gerät noch für die eingebauten Teile. Ausgewechselte Teile gehen in unser Eigentum

über.

Bei Kundendienstleistungen ist dieser Garantieschein vorzulegen.

**O+F A-Line GmbH**  
Postfach 3260  
D- 58685 Menden  
Tel.: 02373-1609-14  
Fax: 02373-1609-99  
E-Mail: [info@of-menden.de](mailto:info@of-menden.de)  
[www.of-menden.de](http://www.of-menden.de)

Kaufdatum:

Stempel/Unterschrift

Händler

Im Garantiefall bitte die genaue Modellnummer und Typenbezeichnung, sowie den festgestellten Mangel angeben