



## CRF 382 O2, CRT 382-101, CRW 400-101

In Kombination mit den großzügigen Flächeninduktionen CRF 382 O2 sind Wok und Teppan Yaki eine ideale Ergänzung. Quasi als Bodyguards kommen rechts und links von Teppan Yaki oder Wok zwei Mulden-Lüf-

ter URS 45-520 zum Einsatz. Die dazu passenden externen Gebläse werden vom Kochfeld CRF 382 O2-900 angesteuert und besorgen ebenso effektiv wie geräuscharm den Dunstabzug nach unten, der aus physikalischen Gründen einfach etwas mehr Power erfordert als bei konventionellen Dunsthauben - da sollte man sich nichts vormachen. URS verfügt zudem über eine Filterfläche, die 2,5 mal größer ist als in ähnlichen Konzepten. So bleiben Fett und Feuchtigkeit wirklich da, wo sie auch hingehören.



### **Teppan Yaki CRT 382-101**

Hier gelingen die Steaks immer - aber nicht nur die: auch Fisch, Gambas und Scampi werden hier bestens behandelt. Der induktiv beheizte Teppan Yaki ist in nur 2 Minuten betriebsbereit - auch für frisches Gemüse und Obst. Nicht Induktionsgeeignetes Geschirr kann hier erwärmt werden (max. 220 °C).

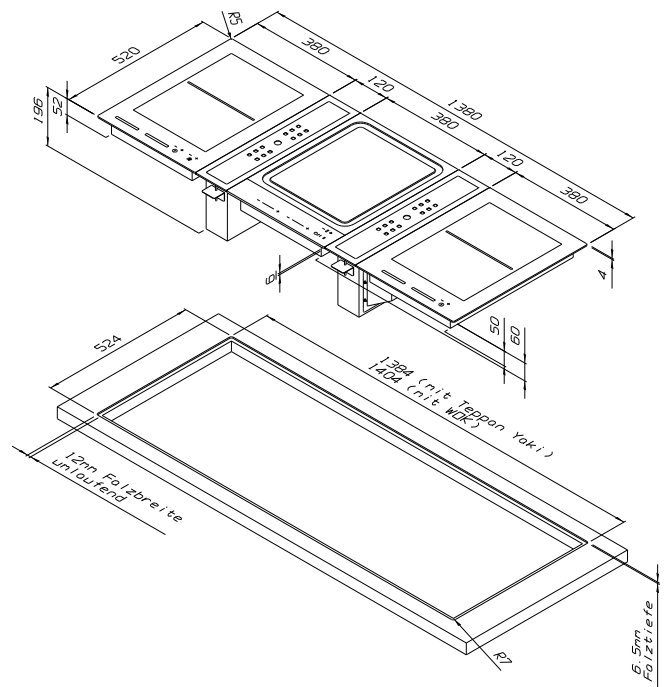
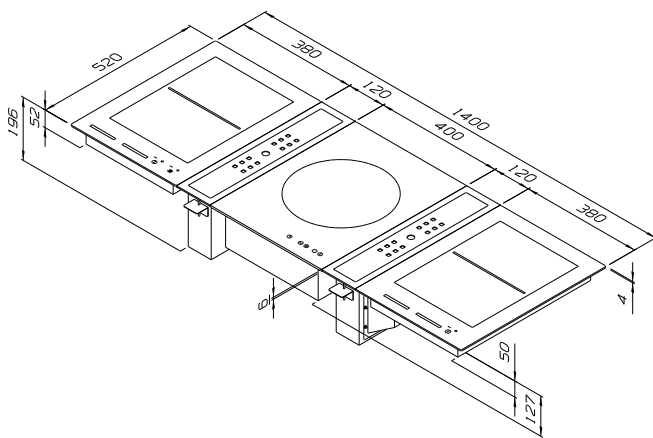


### **Wok CRW 400-101**

Den Wok auf die asiatische Küche zu reduzieren, wird diesem Multitalent wahrlich nicht gerecht. Hier braten Sie köstlichen Spargel, knackig zubereitetes, gesundes Gemüse, hier erfolgt die Fusion der Spaghetti mit Aglio e Olio. 3,2 kW Induktionspower wirken auf die Spezialpfanne von Demeyere, die zum Lieferumfang gehört.

# < Details

Flächeninduktion CRF 382 O2-900 mit Drehzahlsteller. Flächeninduktion CRF 382 O2, zwei Mulden-Lüfter URS 45-520, inklusive Teppan Yaki CRT 382-101 auf 138 cm, inklusive Wok CRW 400-101 auf 140 cm. Für flächenbündigen und aufliegenden Einbau.



## Ausstattung CRF 382 O2

CRF 382 O2 / -900 siehe Vorseite  
Details lt. Tabelle am Ende

## TeppanYaki CRT 382-101

Induktion 2 a 14,5 cm – 1,4 kW  
2 separat regelbare Zonen  
2 Slider-Bedienungen  
Anschlusswert: 2,8 kW AC 230 V  
Details lt. Tabelle am Ende

## Wok CRW 400-101

Induktion inkl. Wok-Pfanne 38 cm  
Slider-Bedienung  
Anschlusswert 3,2 kW AC 230 V  
Details lt. Tabelle am Ende

## Modell-Nr.

CRF 382 O2-900  
CRF 382 O2  
Mulden-Lüfter URS 45-520 CN (2 erforderlich)  
CRT 382-101  
Verbindungsleiste BIK (2 erforderlich)  
CRW 400-101

## Index

1.088  
822  
965  
1.688  
37  
1.638