

EXKLUSIVE VORABAUSWAHL  
**PRODUKTE 2023**

Osterflüss

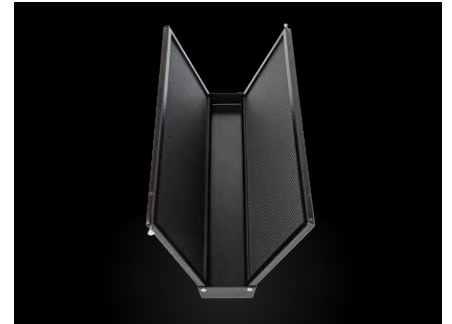
ZU JEDEM KOCHFELD  
**GRATIS**  
5-TEILIGES KOCH-SET  
VON BARTSCHER



G5 Slider Steuerung (weiße LED)



Doppelfilter mit Auffangbehälter

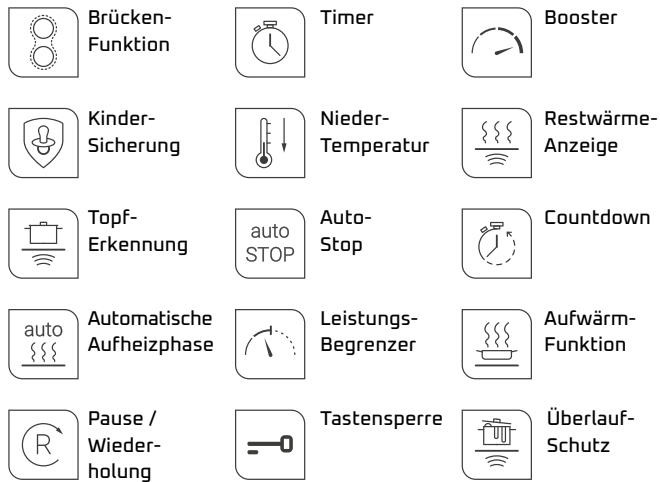


# milano gala J 8752 M

Energie-  
klasse

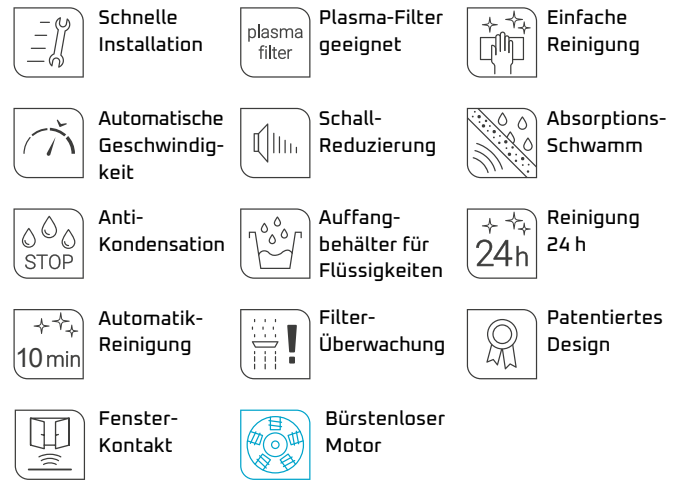


## INDUKTIONSKOCHFELD



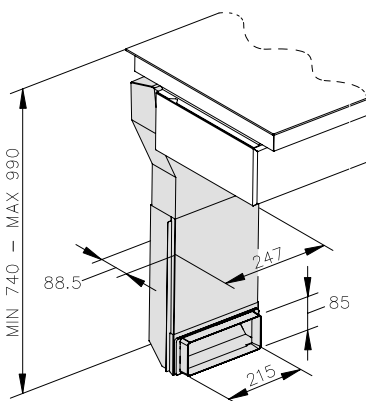
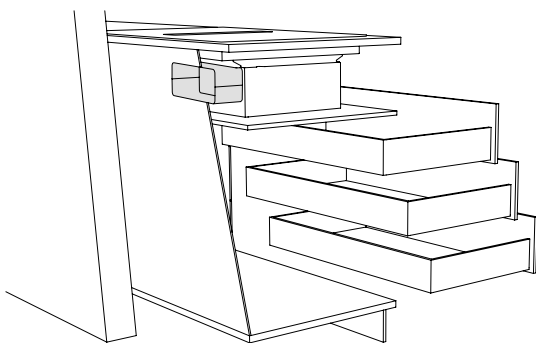
Steuerung	Touch Slider / 9 Power Stufen + Booster
Oberfläche	Keramikglas schwarz
Induktionsfläche	4 x (210 x 191 mm)
Spannung / Frequenz	220-240 V / 50-60 Hz
Leistung	7400 W
Leistungsbegrenzung	4500 W

## DUNSTABZUG

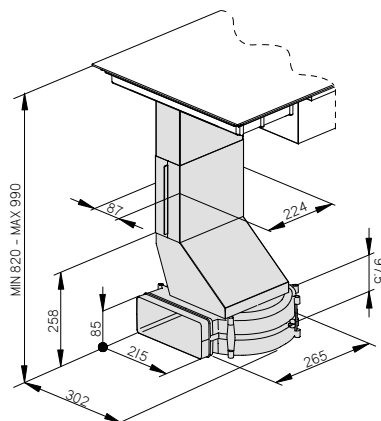


Steuerung	Touch Slider 8 + 2i
Fortluft	Abluft
Fortluft optional	Umluft
Fettfilter	Aluminium, schwarz
Geruchsfilter optional	Keramik, Plasma
Oberfläche	Edelstahl 1.4301, Keramikglas schwarz
Lautstärke	42-61 dB(A)
Luftgeschwindigkeit	8,4 m/s
Volumenstrom intensiv	640 m³/h
Volumenstrom IEC	617 m³/h
Druckverlust	538 Pa
Spannung / Frequenz	220-240 V / 50-60 Hz
Leistung	220 W

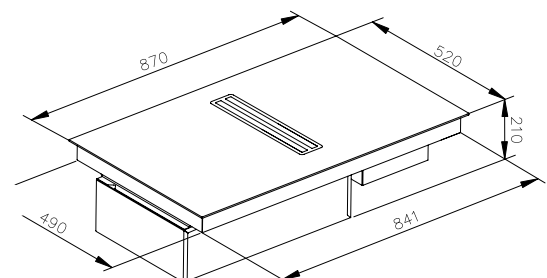
Rückseitiger Ausblas optimiert für Schubladen



KIT Sockelmontage inkl.



Sockelgebläse Model sg

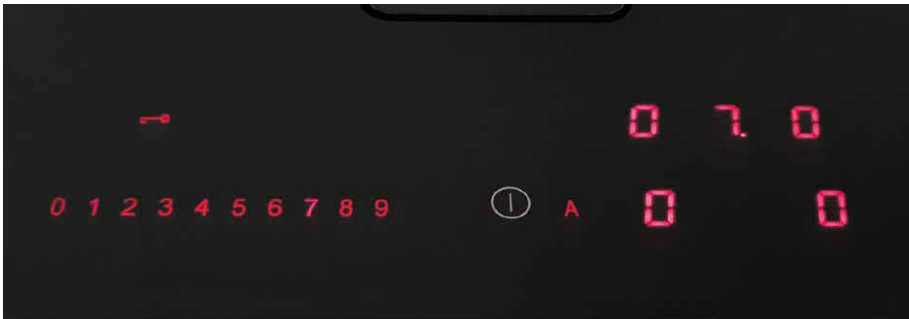


Model	Bestell-Nr.	Preis
milano gala	J 8752 G5 MI	3.866 €
milano gala sg	J 8752 G5 ME	3.927 €
Keramik-Filter	E750000196	370 €
Plasma-Filter	PSF ONE4ALL-501	1.208 €

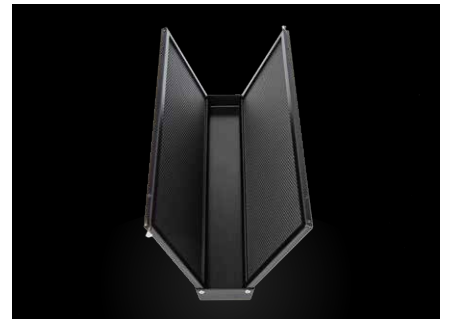
ZU JEDEM KOCHFELD  
**GRATIS**  
5-TEILIGES KOCH-SET  
VON BARTSCHER



B2 Touch Slider Steuerung (rote LED)



Doppelfilter mit Auffangbehälter

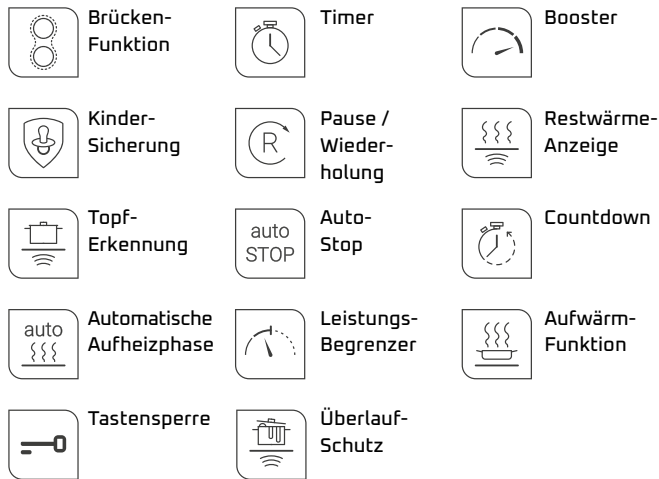


# milano gala J 7752 M

Energie-  
klasse



## INDUKTIONSKOCHFELD



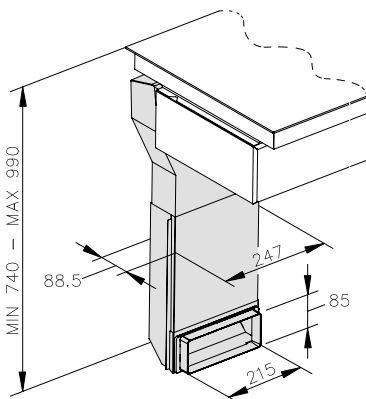
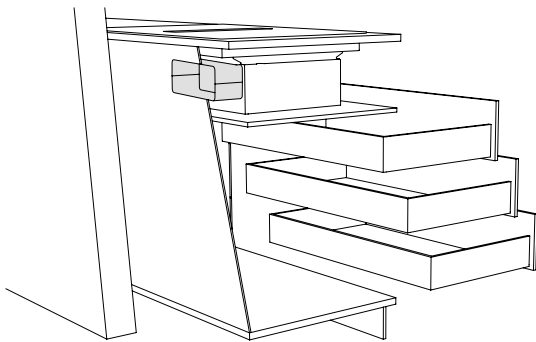
Steuerung	Touch Slider / 9 Power Stufen + Booster
Oberfläche	Keramikglas schwarz
Induktionsfläche	4 x (210 x 191 mm)
Spannung / Frequenz	220-240 V / 50-60 Hz
Leistung	7400 W
Leistungsbegrenzung	2800 W - 3500 W - 6000 W

## DUNSTABZUG

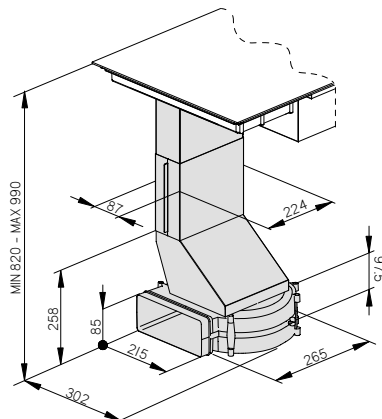


Steuerung	Touch Slider 7 + 2i
Fortluft	Abluft
Fortluft optional	Umluft
Fettfilter	Aluminium, schwarz
Geruchsfilter optional	Keramik, Plasma
Oberfläche	Edelstahl 1.4301, Keramikglas schwarz
Lautstärke	42-61 dB(A)
Luftgeschwindigkeit	8,4 m/s
Volumenstrom intensiv	646 m³/h
Volumenstrom IEC	621 m³/h
Druckverlust	551 Pa
Spannung / Frequenz	220-240 V / 50-60 Hz
Leistung	220 W

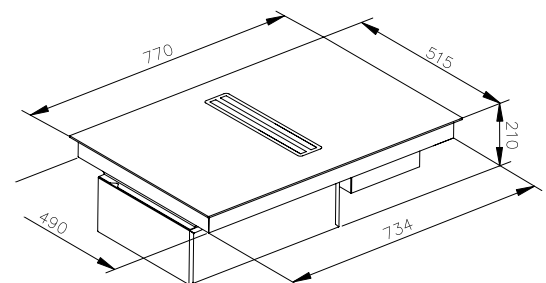
Rückseitiger Ausblas optimiert für Schubladen



KIT Sockelmontage inkl.



Sockelgebläse Model sg

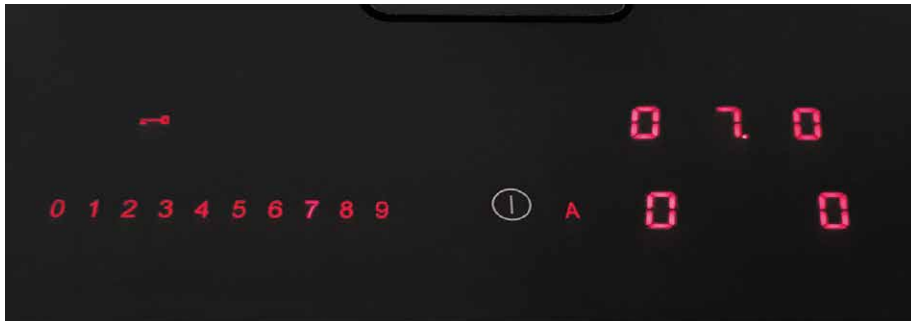


Model	Bestell-Nr.	Preis
milano gala	J 7752 B2 MI	2.949 €
milano gala sg	J 7752 B2 ME	3.009 €
Keramik-Filter	E750000181	520 €
Plasma-Filter	PSF ONE4ALL-501	1.208 €

ZU JEDEM KOCHFELD  
**GRATIS**  
5-TEILIGES KOCH-SET  
VON BARTSCHER



B2 Touch Slider Steuerung (rote LED)



Schrägfilter

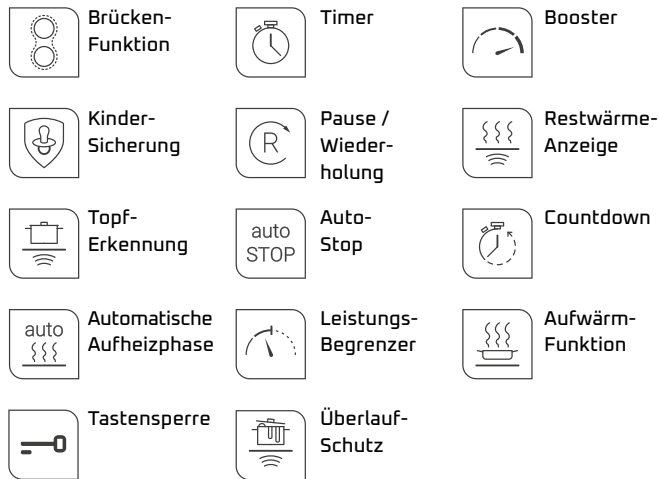


# milano start 7752 M

Energie-  
klasse

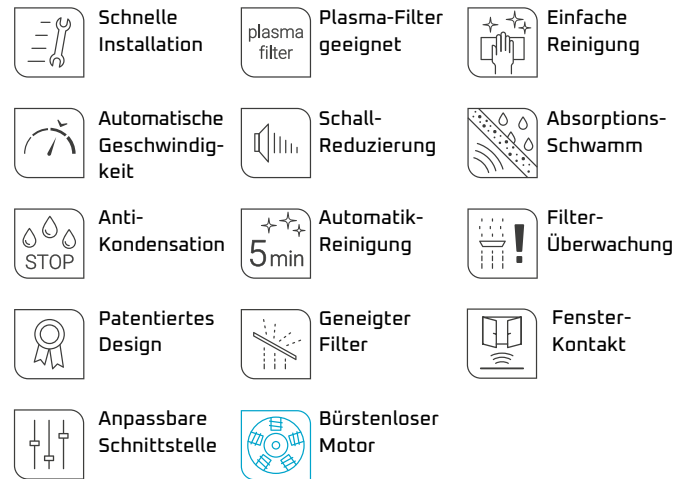


## INDUKTIONSKOCHFELD



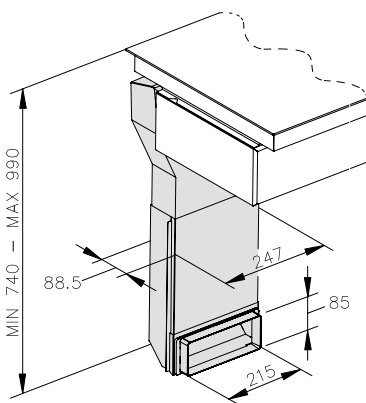
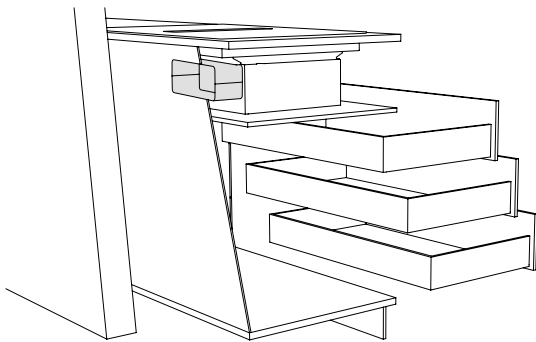
Steuerung	Touch Slider / 9 Power Stufen + Booster
Oberfläche	Keramikglas schwarz
Induktionsfläche	4 x (210 x 191 mm)
Spannung / Frequenz	220-240 V / 50-60 Hz
Leistung	7400 W
Leistungsbegrenzung	2800 W - 3500 W - 6000 W

## DUNSTABZUG

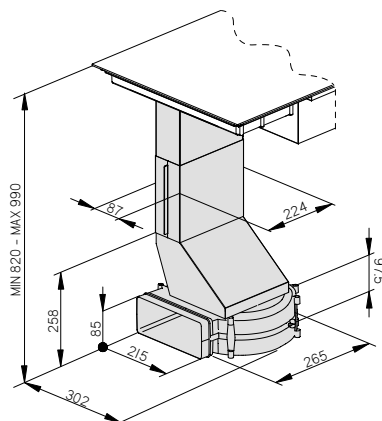


Steuerung	Touch Slider 7 + 2i
Fortluft	Abluft
Fortluft optional	Umluft
Fettfilter	Aluminium, schwarz
Geruchsfilter optional	Keramik, Plasma
Oberfläche	Edelstahl 1.4301, Keramikglas schwarz
Lautstärke	42-61 dB(A)
Luftgeschwindigkeit	8,4 m/s
Volumenstrom intensiv	642 m³/h
Volumenstrom IEC	616 m³/h
Druckverlust	559 Pa
Spannung / Frequenz	220-240 V / 50-60 Hz
Leistung	220 W

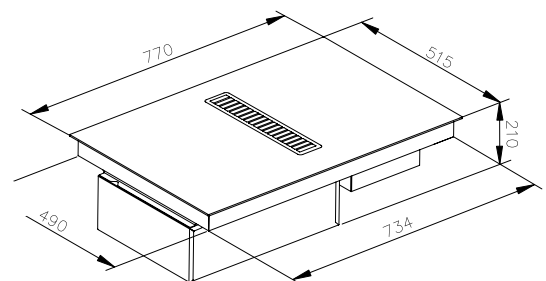
Rückseitiger Ausblas optimiert für Schubladen



KIT Sockelmontage inkl.



Sockelgebläse Model sg



Model	Bestell-Nr.	Preis
milano start	S 7752 B2 MI	2.680 €
milano start sg	S 7752 B2 ME	2.739 €
Keramik-Filter	E750000216	340 €
Plasma-Filter	PSF ONE4ALL-501	1.208 €

Demnächst in unserem Produktportfolio:



Osterflüss  
eine Marke der

**O+F**<sup>®</sup>  
Design GmbH  
Qualität + Eleganz + Perfektion

Telefon +49 2373 1609-16  
Fax +49 2373 1609-99

info@of-menden.de  
www.of-menden.de